

Groupe de condensation / *Condensing unit*  
Code tension / *Voltage code* : F



CAJN2446ZBR

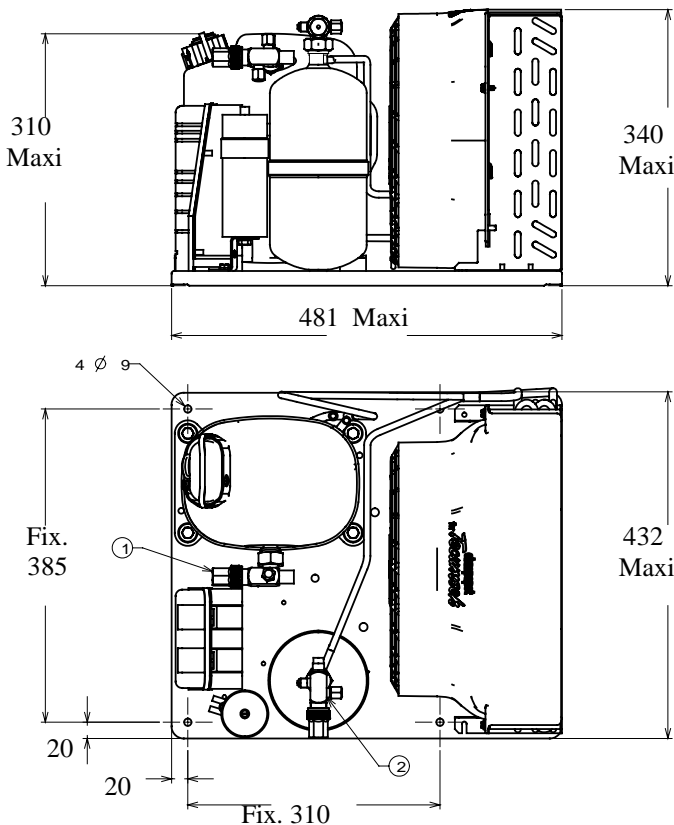
Froid commercial négatif (BP)  
*Low back pressure commercial application*

220-240V / 50Hz - 1~

R404A

N°424NT-F-VR ind a

Conditions	fréquence	Prod frigorifique nominale° / <i>nominal refrigerating capacity</i> °			Puis. sonore
Conditions	frequency	Watts	Kcal/h	BTU/h	<i>Sound level</i>
Standard	50 Hz	1232	1060	4201	65 dBA
EN 13215*	50 Hz	664	571	2264	ISO 3745 / ISO 3743-1



\* EN13215: T° Amb.+32°C / T° évap. -35°C / T° gas aspirés. +20°C / Sous refroidissement. 3K

\* EN 13215 : Amb. T° +32°C / Evap. T° -35°C / Return gas T° +20°C / Subcooling. 3K

Poids net / *Net weight* : 34 Kg  
Détente / *Expansion device* : Détendeur  
*Expansion valve*  
Débit d'air / *Air flow* : 900 m³/h

Intensité / *Current*  
nom. / *Rated current RLA* : 4 A  
max. / *Max current* : 8.1 A  
dém. / *Start current LRA* : 29 A

Ap. Electrique / *Electrical equipment* : CSR

Fiche technique compresseur /  
*Compressor technical data sheet* : 124NT-F

Ventilateur / *Fan motor* :  
Vitesse / *R.P.M* : 1200 tr/min  
Puis. mécanique / *Shaft power* : 30 W  
Diam. hélice / *Fan blade dia.* : Ø 300 mm  
Protection / *Protection* : Protecteur/Overload  
IP54

Condenseur / *Condenser* : 300/3900

Réservoir de liquide / *Receiver* :  
Volume / *Capacity* : 2.35 L  
PMS / *Max. service pressure* : 32 Bars

Grille / *Fan guard* :  
maille < à 8mm  
*Grid space < 8mm*

Vannes livrées ensachées et non montées sur le groupe.  
*Rotalock valves supplied loose with the condensing unit.*

Pour conduites Ø ext / *For tubing O.D.*

Aspirat° 1 / <i>Suction 1</i>	Vanne Orientable / <i>Rotalock Valve</i>	12.7 (1/2")	à Braser/Brazed
Départ liquide 2 / <i>Liquid line 2</i>	Vanne Orientable / <i>Rotalock Valve</i>	9.5 (3/8")	à Braser/Brazed

Les caractéristiques données dans cette fiche technique peuvent évoluer sans avis préalable, avec les améliorations que "TECUMSEH EUROPE" entend toujours apporter à sa production.  
"TECUMSEH EUROPE", in a constant endeavour to improve its products reserves the right to change any information contained in this leaflet without prior warning.

ebmpapst  
for *Tecumseh*



L'UNITE  
HERMETIQUE



*Tecumseh*

<b>CAJN2446ZBR</b>	Tension F : 220 - 240V 1~ 50 Hz	<b>R404A</b>	<b>N°424NT-F</b>	<b>Ind a</b>
--------------------	---------------------------------	--------------	------------------	--------------

Les performances sont données dans les <b>conditions EN 13215</b> :	Gaz aspirés :	20°C
	Sous refroidissement :	3°K
The performance data are in <b>EN 13215 conditions</b> :	Return gas :	20°C
	Subcooling :	3°K

<b>50 Hz R404A</b>									
5   T ambience	6   T évaporation	(°C)	<b>-40</b>	<b>-35</b>	<b>-30</b>	<b>-25</b>	<b>-20</b>	<b>-15</b>	<b>-10</b>
<b>25</b>	1   P frigorifique	(W)	567	766	990	1237	1504	1785	2074
	2   P absorbée	(W)	557	640	734	838	953	1080	1216
	3   I absorbée	(A)	2.62	2.96	3.36	3.83	4.36	4.95	5.61
	4   Tc	(°C)	31.3	33.1	35.1	37.3	39.8	42.5	45.4
<b>32</b>	1   P frigorifique	(W)	480	<b>664</b>	869	1093	1334	1586	1843
	2   P absorbée	(W)	539	<b>632</b>	735	849	973	1109	1255
	3   I absorbée	(A)	2.58	<b>2.96</b>	3.4	3.91	4.47	5.11	5.8
	4   Tc	(°C)	37.4	<b>39</b>	40.8	43	45.3	47.9	50.7
<b>43</b>	1   P frigorifique	(W)		504	679	867	1067	1273	1482
	2   P absorbée	(W)		619	737	866	1005	1155	1316
	3   I absorbée	(A)		2.96	3.46	4.03	4.66	5.35	6.11
	4   Tc	(°C)		48.3	50	51.9	54	56.4	59

1 = refrigerating capacity 2 = watt input 3 = current 4 = condensating temperature 5 = ambient temperature 6 = evaporating temperature

Nota : Les caractéristiques données dans cette fiche technique peuvent évoluer sans avis préalable, avec les améliorations que "TECUMSEH EUROPE" entend toujours apporter à sa production.

Note : "TECUMSEH EUROPE", in a constant endeavour to improve its products reserves the right to change any information contained in this leaflet without prior warning.