

Groupe de condensation / *Condensing unit*
Code tension / *Voltage code* : FZ

AE4440ZHR-FZ

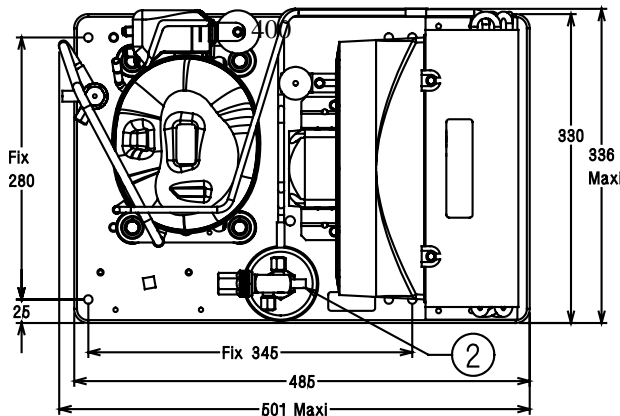
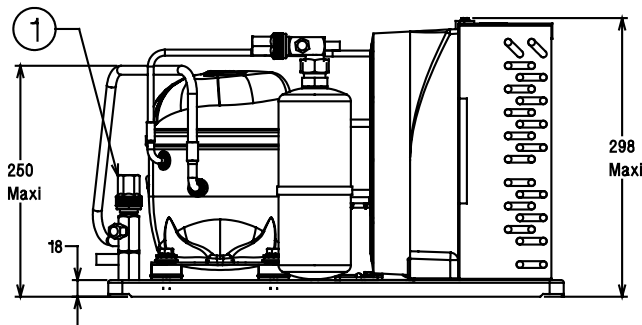
Froid commercial et industriel positif (HP)
Commercial & industrial application (HBP)

220-240V / 50Hz - 1~

R404A

N°523ES-FZ-VR ind a

Conditions <i>Conditions</i>	fréquence <i>frequency</i>	Prod frigorifique nominale° / <i>nominal refriger^{ing} capacity °</i>			Puis. sonore <i>Sound level</i>
		Watts	Kcal/h	BTU/h	
Standard	50 Hz	1087	935	3709	59 dBA
EN13215*	50 Hz	956	822	3262	ISO 3745 / ISO 3743-1



Poids net / *Net weight* : 23.9 Kg
Détente / *Expansion device* : Détendeur
Expansion valve
Débit d'air / *Air flow* : 800 m³/h
Intensité / *Current*
nom. / *Rated current RLA* : 3.3 A
max. / *Max current* : 4.3 A
dém. / *Start current LRA* : 16.3 A

Ap. Electrique / *Electrical equipment* : CSIR

Fiche technique compresseur /
Compressor technical data sheet : 223ES-FZ

Ventilateur / *Fan motor* :
Vitesse / *R.P.M* : 1300 tr/min
Puis. mécanique / *Shaft power* : 25 W
Diam. hélice / *Fan blade dia.* : Ø 250 mm
Protection / *Protection* : Protecteur/Overload
IP44

Condenseur / *Condenser* : 250/2000

Réservoir de liquide / *Receiver* :
Volume / *Capacity* : 0.75 L
PMS / *Max. service pressure* : 32 Bars

Grille / *Fan guard* :
maille < à 8mm
Grid space < 8mm

* EN13215: T° Amb.+32°C / T° évap. +5°C / T° gas aspirés. +20°C / Sous refroidissement. 3K

* EN 13215 : Amb. T° +32°C / Evap. T° +5°C / Return gas T° +20°C / Subcooling. 3K

Pour conduites Ø ext / *For tubing O.D.*

Aspirat° 1 / <i>Suction 1</i>	Vanne de Socle / <i>On plate Valve</i>	9.5 (3/8")	à Braser/Brazed
Départ liquide 2 / <i>Liquid line 2</i>	Vanne de Socle / <i>On plate Valve</i>	6.35 (1/4")	à Braser/Brazed

Les caractéristiques données dans cette fiche technique peuvent évoluer sans avis préalable, avec les améliorations que 'TECUMSEH EUROPE' entend toujours apporter à sa production.
'TECUMSEH EUROPE', in a constant endeavour to improve its products reserves the right to change any information contained in this leaflet without prior warning.



L'UNITE
HERMETIQUE



Tecumseh

AE4440ZHR-FZ	Tension FZ : 220 - 240V 1~ 50 Hz	R404A	N°523ES-FZ	Ind a
---------------------	----------------------------------	-------	------------	-------

Les performances sont données dans les conditions EN 13215 :	Gaz aspirés :	20°C
	Sous refroidissement :	3°K
The performance data are in EN 13215 conditions :	Return gas :	20°C
	Subcooling :	3°K

50 Hz R404A											
5 T ambience	6 T évaporation	(°C)	-25	-20	-15	-10	-5	0	5	10	15
25	1 P frigorifique	(W)	357	446	549	664	791	928	1073	1224	1380
	2 P absorbée	(W)	334	359	384	409	434	460	487	513	540
	3 I absorbée	(A)	2.73	2.79	2.86	2.93	3.01	3.09	3.17	3.26	3.35
	4 Tc	(°C)	30.9	32.7	34.6	36.6	38.8	41	43.4	45.9	48.5
32	1 P frigorifique	(W)		396	490	594	708	829	956	1089	1224
	2 P absorbée	(W)		368	396	425	454	484	514	544	575
	3 I absorbée	(A)		2.8	2.88	2.97	3.06	3.16	3.26	3.37	3.47
	4 Tc	(°C)		39.1	40.8	42.7	44.7	46.7	49	51.3	53.7
43	1 P frigorifique	(W)			395	482	574	670	771	875	981
	2 P absorbée	(W)			416	450	486	521	557	593	630
	3 I absorbée	(A)			2.91	3.03	3.15	3.27	3.4	3.53	3.66
	4 Tc	(°C)			50.6	52.2	53.9	55.7	57.6	59.7	61.9

1 = refrigerating capacity 2 = watt input 3 = current 4 = condensating temperature 5 = ambient temperature 6 = evaporating temperature

Nota : Les caractéristiques données dans cette fiche technique peuvent évoluer sans avis préalable, avec les améliorations que "TECUMSEH EUROPE" entend toujours apporter à sa production.

Note : "TECUMSEH EUROPE", in a constant endeavour to improve its products reserves the right to change any information contained in this leaflet without prior warning.