

Groupe de condensation / Condensing unit
Code tension / Voltage code : FZ

AE4460ZHR-FZ

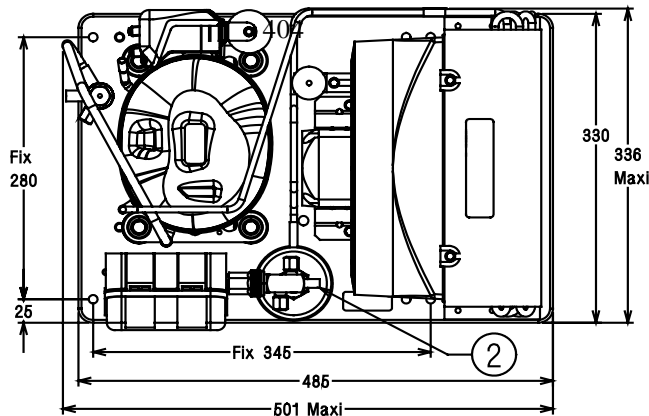
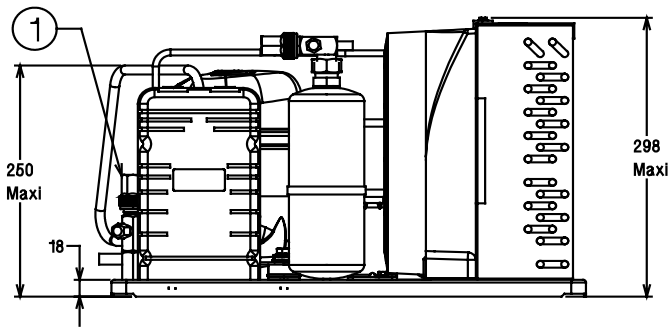
Froid commercial et industriel positif (HP)
Commercial & industrial application (HBP)

220-240V / 50Hz - 1~

R404A

N°523JS-FZ-VR ind a

Conditions <i>Conditions</i>	fréquence <i>frequency</i>	Prod frigorifique nominale° / nominal refrigerating capacity°			Puis. sonore <i>Sound level</i>
		Watts	Kcal/h	BTU/h	
Standard	50 Hz	1297	1115	4425	70 dBA
EN13215*	50 Hz	1141	981	3893	ISO 3745 / ISO 3743-1



Poids net / <i>Net weight</i> :	24.8 Kg
Détente / <i>Expansion device</i> :	Détendeur Expansion valve
Débit d'air / <i>Air flow</i> :	980 m ³ /h
Intensité / <i>Current</i>	
nom. / <i>Rated current RLA</i> :	4.9 A
max. / <i>Max current</i> :	6.5 A
dém. / <i>Start current LRA</i> :	20.2 A
Ap. Electrique / <i>Electrical equipment</i> :	CSIR
Fiche technique compresseur / <i>Compressor technical data sheet</i> :	223JS-FZ
Ventilateur / <i>Fan motor</i> :	
Vitesse / <i>R.P.M</i> :	1300 tr/min
Puis. mécanique / <i>Shaft power</i> :	25 W
Diam. hélice / <i>Fan blade dia.</i> :	Ø 250 mm
Protection / <i>Protection</i> :	Protecteur/Overload IP44
Condenseur / <i>Condenser</i> :	250/2300
Réservoir de liquide / <i>Receiver</i> :	
Volume / <i>Capacity</i> :	0.75 L
PMS / <i>Max. service pressure</i> :	32 Bars
Grille / <i>Fan guard</i> :	maille < à 8mm Grid space < 8mm

* EN13215: T°Amb.+32°C / T°évap. +5°C/ T°gas aspirés. +20°C / Sous refroidissement. 3K

* EN 13215 : Amb. T° +32°C / Evap. T° +5°C / Return gas T° +20°C / Subcoolina. 3K

Pour conduites Ø ext / For tubing O.D.

Aspirat° 1 / <i>Suction 1</i>	Vanne de Socle / On plate Valve	9.5 (3/8")	à Braser/Brazed
Départ liquide 2 / <i>Liquid line 2</i>	Vanne Orientable / Rotalock Valve	6.35 (1/4")	à Braser/Brazed

Les caractéristiques données dans cette fiche technique peuvent évoluer sans avis préalable, avec les améliorations que "TECUMSEH EUROPE" entend toujours apporter à sa production.
"TECUMSEH EUROPE", in a constant endeavour to improve its products reserves the right to change any information contained in this leaflet without prior warning.



AE4460ZHR-FZ	Tension FZ : 220 - 240V 1~ 50 Hz	R404A	N°523JS-FZ	Ind a
---------------------	----------------------------------	-------	------------	-------

Les performances sont données dans les conditions EN 13215 :	Gaz aspirés :	20°C
	Sous refroidissement :	3°K
The performance data are in EN 13215 conditions :	Return gas :	20°C
	Subcooling :	3°K

50 Hz R404A											
5 T ambience	6 T évaporation	(°C)	-25	-20	-15	-10	-5	0	5	10	15
25	1 P frigorifique	(W)	557	663	777	898	1023	1150	1277	1405	1533
	2 P absorbée	(W)	476	517	564	616	673	736	803	876	955
	3 I absorbée	(A)	3.56	3.75	3.94	4.15	4.37	4.61	4.86	5.12	5.39
	4 Tc	(°C)	36.1	39.2	42.3	45.3	48.3	51.2	54.1	56.9	59.7
32	1 P frigorifique	(W)		589	694	803	915	1028	1141	1256	
	2 P absorbée	(W)		540	590	645	704	770	840	916	
	3 I absorbée	(A)		3.77	3.99	4.22	4.46	4.71	4.98	5.26	
	4 Tc	(°C)		45.1	47.9	50.6	53.3	56	58.6	61.2	
43	1 P frigorifique	(W)				651	743	835			
	2 P absorbée	(W)				689	753	823			
	3 I absorbée	(A)				4.32	4.59	4.88			
	4 Tc	(°C)				59	61.3	63.5			

1 = refrigerating capacity 2 = watt input 3 = current 4 = condensating temperature 5 = ambient temperature 6 = evaporating temperature

Nota : Les caractéristiques données dans cette fiche technique peuvent évoluer sans avis préalable, avec les améliorations que "TECUMSEH EUROPE" entend toujours apporter à sa production.

Note : "TECUMSEH EUROPE", in a constant endeavour to improve its products reserves the right to change any information contained in this leaflet without prior warning.