

Groupe de condensation / Condensing unit  
Code tension / Voltage code : T

# TAGT4568ZHR

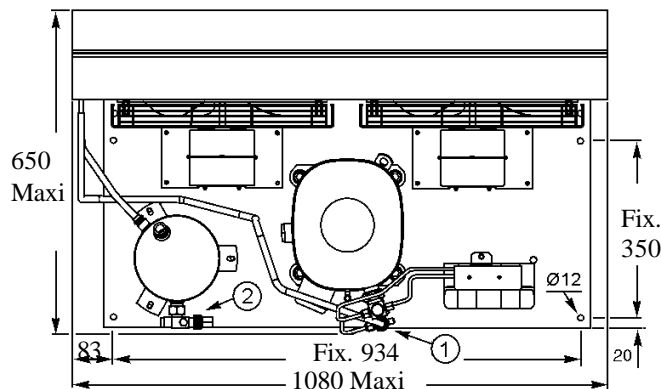
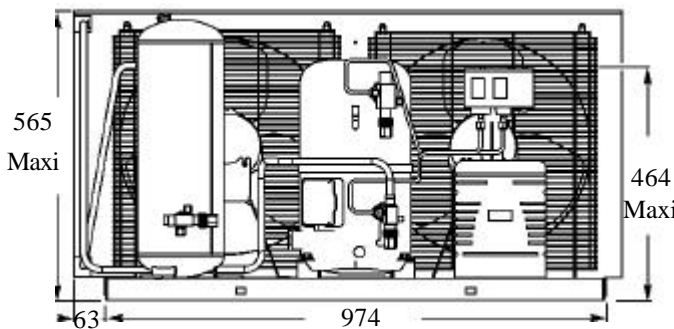
Froid commercial et industriel positif (HP)  
Commercial & industrial application (HBP)

400-440V / 50-60Hz - 3~

R404A

N°527H-T-VR ind a

Conditions <i>Conditions</i>	fréquence <i>frequency</i>	Prod frigorifique nominale° / <i>nominal refrigerating capacity °</i>			Puis. sonore <i>Sound level</i>
		Watts	Kcal/h	BTU/h	
Standard	50 Hz	16978	14601	57895	84 dBA
Standard	60 Hz	19864	17083	67736	



**Poids net / Net weight :** 135 Kg  
**Détente / Expansion device :** Détendeur  
*Expansion valve*  
**Débit d'air / Air flow :** 6500 / 7700 m<sup>3</sup>/h  
**Intensité / Current**  
*nom. / Rated current RLA :* 10,2 / 12 A  
*max. / Max current :* 16,3 / 16,6 A  
*dém. / Start current LRA :* 57 / 62 A

**Ap. Electrique / Electrical equipment :** TRI

**Fiche technique compresseur / Compressor technical data sheet :** 227JU-T

**Ventilateur / Fan motor :**  
*Vitesse / R.P.M :* 1440 / 1650 tr/min  
*Puis. mécanique / Shaft power :* 120 W  
*Diam. hélice / Fan blade dia. :* Ø 406 mm  
*Protection / Protection :* Protecteur/Overload IP44

**Condenseur / Condenser :** B406/40000

**Réservoir de liquide / Receiver :**  
*Volume / Capacity :* 9,5 L  
*PMS / Max. service pressure :* 32 Bars

**Grille / Fan guard :** maille < à 8mm  
*Grid space < 8mm*

Pour conduites  $\text{Æ}$  ext / For tubing O.D.

<b>Aspirat° 1 / Suction 1</b>	Vanne Orientable / Rotalock Valve	28,6 (1"1/8)	à Braser/Brazed
<b>Départ liquide 2 / Liquid line 2</b>	Vanne Orientable / Rotalock Valve	15,9 (5/8")	à Braser/Brazed

TAGT4568ZHR

Tension T:400V 50Hz/440V 60Hz

R404A

N°527H-T ind a

Les températures du liquide à la sortie du condenseur ou du réservoir sont fonction des caractéristiques de l'ensemble de condensation. Conditions d'essai calorimétrique : gaz aspiré à température ambiante.

Liquid temperature at condenser or receiver outlet are function of the characteristics of the condenser assembly. Calorimeter test conditions : return gas at ambient temperature.

Die flüssigkeitstemperaturen Ausgang Verflüssiger oder Sammler sind von den Charakteristika des Verflüssigers abhängig. Kalorimeter-Bedingungen : Sauggasttemperatur = Umgebungstemperatur.

## 50Hz R404A

AMBIANCE	5	T évaporation (°C)	-15	-10	-5	0	5	7,2	10	15
32°C	1	P frigorifique (W)	7405	9551	11702	13860	16024	16978	18194	20370
	2	P absorbée (W)	3989	4531	5091	5670	6268	6536	6884	7518
	3	I absorbée (A)	6,7	7,43	8,19	8,99	9,82	10,2	10,7	11,6
	4	T condensation (°C)	39,4	41,2	43,1	44,9	46,8	47,7	48,8	50,8
43°C	1	P frigorifique (W)	6445	8355	10289	12248	14233	15112	16240	18274
	2	P absorbée (W)	4137	4760	5408	6078	6767	7076	7472	8190
	3	I absorbée (A)	6,89	7,72	8,6	9,52	10,5	10,9	11,5	12,6
	4	T condensation (°C)	48,7	50,4	52,2	53,9	55,7	56,6	57,6	59,5
46°C	1	P frigorifique (W)	6221	8082	9974	11898	13853	14723	15840	
	2	P absorbée (W)	4177	4822	5495	6189	6903	7223	7633	
	3	I absorbée (A)	6,94	7,8	8,71	9,67	10,7	11,1	11,7	
	4	T condensation (°C)	51,3	52,9	54,6	56,4	58,2	59	60	

## 60Hz R404A

AMBIANCE	5	T évaporation (°C)	-15	-10	-5	0	5	7,2	10	15
32°C	1	P frigorifique (W)	8713	11232	13756	16272	18764	19864	21241	23690
	2	P absorbée (W)	4899	5569	6303	7082	7900	8265	8728	9522
	3	I absorbée (A)	7,98	8,75	9,6	10,5	11,5	12	12,6	13,7
	4	T condensation (°C)	40,4	42,3	44,2	46	47,8	48,6	49,6	51,4
43°C	1	P frigorifique (W)	7583	9826	12095	14379	16666	17681	18960	21253
	2	P absorbée (W)	5080	5850	6695	7591	8530	8947	9475	10373
	3	I absorbée (A)	8,2	9,1	10,1	11,1	12,3	12,8	13,5	14,8
	4	T condensation (°C)	49,7	51,5	53,3	55	56,7	57,5	58,4	60,1
46°C	1	P frigorifique (W)	7319	9504	11724	13968	16222	17226	18493	
	2	P absorbée (W)	5129	5927	6802	7730	8701	9133	9679	
	3	I absorbée (A)	8,26	9,19	10,2	11,3	12,5	13,1	13,8	
	4	T condensation (°C)	52,3	54	55,7	57,5	59,2	59,9	60,8	

1 = refrigerating capacity = Kälteleistung

2 = watt input = Leistungsaufnahme

3 = current = Stromaufnahme

4 = condensing temperature = Verflüssigungstemperatur

5 = evaporating temperature = Verdampfungstemperatur

Nota : Les caractéristiques données dans cette fiche technique peuvent évoluer sans avis préalable, avec les améliorations que "TECUMSEH EUROPE" entend toujours apporter à sa production.

Note : "TECUMSEH EUROPE", in a constant endeavour to improve its products reserves the right to change any information contained in this leaflet without prior warning.

Anmerkung : Die in den technischen Unterlagen gegebenen Daten können sich bei Verbesserung der Fertigung, um die "TECUMSEH EUROPE" stets bemüht ist, ohne vorherige Ankündigung ändern.