

Groupe de condensation / Condensing unit
Code tension / Voltage code : T

TAGT4573ZHR

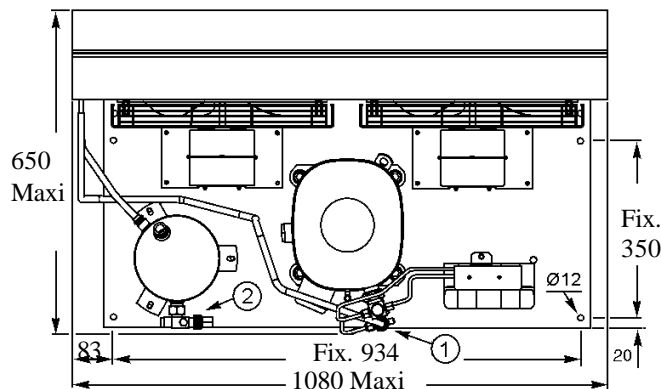
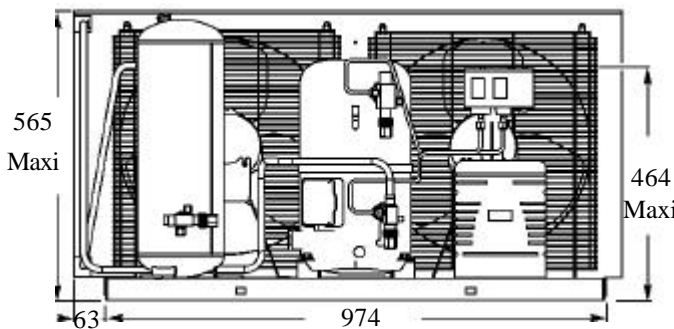
Froid commercial et industriel positif (HP)
Commercial & industrial application (HBP)

400-440V / 50-60Hz - 3~

R404A

N°527J-T-VR ind a

Conditions <i>Conditions</i>	fréquence <i>frequency</i>	Prod frigorifique nominale° / <i>nominal refrigerating capacity</i> °			Puis. sonore <i>Sound level</i>
		Watts	Kcal/h	BTU/h	
Standard	50 Hz	17459	15015	59535	83 dBA
Standard	60 Hz	20427	17567	69656	



Poids net / Net weight : 135 Kg
Détente / Expansion device : Détendeur
Expansion valve
Débit d'air / Air flow : 6500 / 7700 m³/h
Intensité / Current
nom. / Rated current RLA : 10,9 / 13,2 A
max. / Max current : 19,1 / 19,4 A
dém. / Start current LRA : 59 / 64 A

Ap. Electrique / Electrical equipment : TRI

Fiche technique compresseur / Compressor technical data sheet : 227LU-T

Ventilateur / Fan motor :
Vitesse / R.P.M : 1440 / 1650 tr/min
Puis. mécanique / Shaft power : 120 W
Diam. hélice / Fan blade dia. : Ø 406 mm
Protection / Protection : Protecteur/Overload IP44

Condenseur / Condenser : B406/40000

Réservoir de liquide / Receiver :
Volume / Capacity : 9,5 L
PMS / Max. service pressure : 32 Bars

Grille / Fan guard : maille < à 8mm
Grid space < 8mm

Pour conduites Æ ext / For tubing O.D.

Aspirat° 1 / Suction 1	Vanne Orientable / Rotalock Valve	28,6 (1"1/8)	à Braser/Brazed
Départ liquide 2 / Liquid line 2	Vanne Orientable / Rotalock Valve	15,9 (5/8")	à Braser/Brazed

TAGT4573ZHR

Tension T:400V 50Hz/440V 60Hz

R404A

N°527J-T ind a

Les températures du liquide à la sortie du condenseur ou du réservoir sont fonction des caractéristiques de l'ensemble de condensation. Conditions d'essai calorimétrique : gaz aspiré à température ambiante.

Liquid temperature at condenser or receiver outlet are function of the characteristics of the condenser assembly. Calorimeter test conditions : return gas at ambient temperature.

Die flüssigkeitstemperaturen Ausgang Verflüssiger oder Sammler sind von den Charakteristika des Verflüssigers abhängig. Kalorimeter-Bedingungen : Sauggasttemperatur = Umgebungstemperatur.

50Hz R404A

AMBIANCE	5	T évaporation (°C)	-15	-10	-5	0	5	7,2	10	15
32°C	1	P frigorifique (W)	8136	10023	12034	14168	16426	17459	18808	21313
	2	P absorbée (W)	4310	4893	5517	6182	6888	7211	7635	8423
	3	I absorbée (A)	7,06	7,8	8,62	9,52	10,5	10,9	11,5	12,7
	4	T condensation (°C)	40,4	42,4	44,3	46,3	48,2	49	50,1	52
43°C	1	P frigorifique (W)	7080	8768	10580	12520	14590	15540	16788	
	2	P absorbée (W)	4469	5140	5860	6626	7437	7806	8288	
	3	I absorbée (A)	7,25	8,11	9,05	10,1	11,2	11,7	12,4	
	4	T condensation (°C)	49,7	51,6	53,4	55,3	57,1	57,9	58,9	
46°C	1	P frigorifique (W)	6834	8481	10256	12162	14201			
	2	P absorbée (W)	4513	5208	5954	6748	7586			
	3	I absorbée (A)	7,31	8,19	9,17	10,2	11,4			
	4	T condensation (°C)	52,2	54,1	55,9	57,7	59,5			

60Hz R404A

AMBIANCE	5	T évaporation (°C)	-15	-10	-5	0	5	7,2	10	15
32°C	1	P frigorifique (W)	9572	11787	14146	16633	19235	20427	21958	24787
	2	P absorbée (W)	5293	6014	6830	7721	8682	9119	9681	10667
	3	I absorbée (A)	8,42	9,34	10,4	11,4	12,6	13,2	13,9	15,2
	4	T condensation (°C)	41,7	43,6	45,5	47,4	49,3	50,1	51,1	53
43°C	1	P frigorifique (W)	8330	10311	12437	14699	17085	18182	19600	
	2	P absorbée (W)	5488	6317	7255	8276	9374	9871	10509	
	3	I absorbée (A)	8,65	9,71	10,9	12,1	13,5	14,1	14,9	
	4	T condensation (°C)	51	52,8	54,6	56,4	58,2	59	59,9	
46°C	1	P frigorifique (W)	8040	9974	12056	14278	16629			
	2	P absorbée (W)	5542	6400	7371	8428	9563			
	3	I absorbée (A)	8,72	9,81	11	12,3	13,7			
	4	T condensation (°C)	53,5	55,3	57,1	58,8	60,6			

1 = refrigerating capacity = Kälteleistung

2 = watt input = Leistungsaufnahme

3 = current = Stromaufnahme

4 = condensing temperature = Verflüssigungstemperatur

5 = evaporating temperature = Verdampfungstemperatur

Nota : Les caractéristiques données dans cette fiche technique peuvent évoluer sans avis préalable, avec les améliorations que "TECUMSEH EUROPE" entend toujours apporter à sa production.

Note : "TECUMSEH EUROPE", in a constant endeavour to improve its products reserves the right to change any information contained in this leaflet without prior warning.

Anmerkung : Die in den technischen Unterlagen gegebenen Daten können sich bei Verbesserung der Fertigung, um die "TECUMSEH EUROPE" stets bemüht ist, ohne vorherige Ankündigung ändern.