

Groupe de condensation / Condensing unit
Code tension / Voltage code : T

TFHT4531ZHR

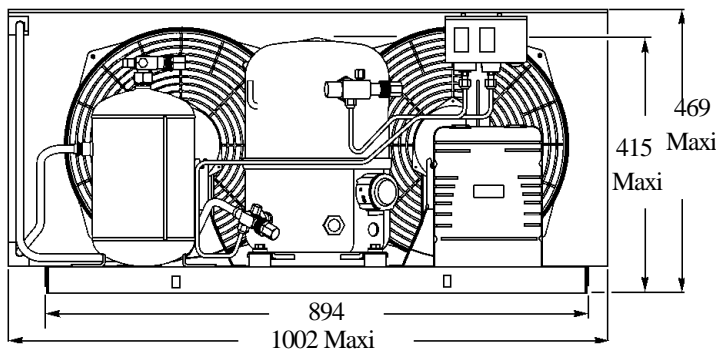
Froid commercial et industriel positif (HP)
Commercial & industrial application (HBP)

400-440V / 50-60Hz - 3~

R404A

N°526K-T-VR ind b

| Conditions <i>Conditions</i> | fréquence <i>frequency</i> | Prod frigorifique nominale° / nominal refrigerating capacity ° | | | Puis. sonore <i>Sound level</i> |
|---------------------------------|-------------------------------|--|--------|-------|------------------------------------|
| | | Watts | Kcal/h | BTU/h | |
| Standard | 50 Hz | 8316 | 7152 | 28358 | 77 dBA |
| Standard | 60 Hz | 9730 | 8368 | 33179 | |



Poids net / Net weight : 78 Kg
Détente / Expansion device : Détendeur
Expansion valve
Débit d'air / Air flow : 4800 / 5200 m³/h
Intensité / Current
 nom. / Rated current RLA : 5,4 / 5,99 A
 max. / Max current : 9,04 / 9,86 A
 dém. / Start current LRA : 28,5 / 32,5 A

Ap. Electrique / Electrical equipment : TRI

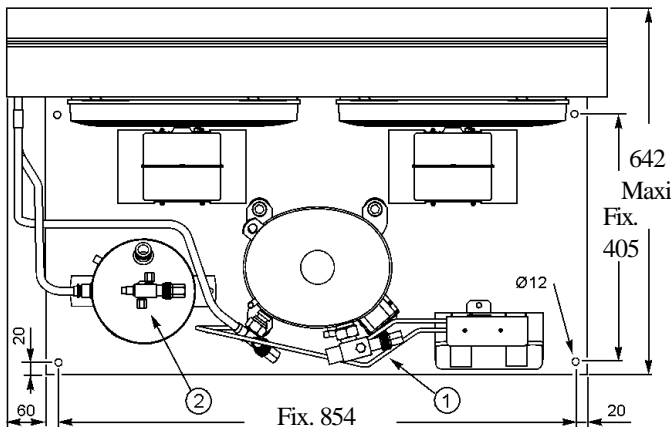
Fiche technique compresseur / Compressor technical data sheet : 226JU-T

Ventilateur / Fan motor :
 Vitesse / R.P.M : 1440 / 1650 tr/min
 Puis. mécanique / Shaft power : 90 W
 Diam. hélice / Fan blade dia. : Ø 356 mm
 Protection / Protection : Protecteur/Overload
 IP44

Condenseur / Condenser : B356/16000

Réservoir de liquide / Receiver :
 Volume / Capacity : 6 L
 PMS / Max. service pressure : 32 Bars

Grille / Fan guard : maille < à 8mm
Grid space < 8mm



Pour conduites \bar{E} ext / For tubing O.D.

| | | | |
|----------------------------------|-----------------------------------|-------------|-----------------|
| Aspirat° 1 / Suction 1 | Vanne Orientable / Rotalock Valve | 22,2 (7/8") | à Braser/Brazed |
| Départ liquide 2 / Liquid line 2 | Vanne Orientable / Rotalock Valve | 12,7 (1/2") | à Braser/Brazed |

TFHT4531ZHR

Tension T:400V 50Hz/440V 60Hz

R404A

N°526K-T ind b

Les températures du liquide à la sortie du condenseur ou du réservoir sont fonction des caractéristiques de l'ensemble de condensation. Conditions d'essai calorimétrique : gaz aspiré à température ambiante.

Liquid temperature at condenser or receiver outlet are function of the characteristics of the condenser assembly. Calorimeter test conditions : return gas at ambient temperature.

Die flüssigkeitstemperaturen Ausgang Verflüssiger oder Sammler sind von den Charakteristika des Verflüssigers abhängig. Kalorimeter-Bedingungen : Sauggastemperatur = Umgebungstemperatur.

50Hz R404A

| AMBIANCE | 5 | T évaporation (°C) | -15 | -10 | -5 | 0 | 5 | 7,2 | 10 | 15 |
|----------|---|---------------------|------|------|------|------|------|------|------|-------|
| 32°C | 1 | P frigorifique (W) | 3944 | 4887 | 5850 | 6838 | 7857 | 8316 | 8911 | 10006 |
| | 2 | P absorbée (W) | 2116 | 2384 | 2641 | 2889 | 3125 | 3226 | 3352 | 3568 |
| | 3 | I absorbée (A) | 3,99 | 4,31 | 4,63 | 4,95 | 5,26 | 5,4 | 5,57 | 5,87 |
| | 4 | T condensation (°C) | 40,2 | 41,6 | 43,2 | 44,9 | 46,7 | 47,5 | 48,5 | 50,1 |
| 43°C | 1 | P frigorifique (W) | 3432 | 4275 | 5143 | 6043 | 6978 | 7402 | 7954 | 8976 |
| | 2 | P absorbée (W) | 2195 | 2504 | 2806 | 3096 | 3375 | 3493 | 3638 | 3887 |
| | 3 | I absorbée (A) | 4,1 | 4,48 | 4,86 | 5,24 | 5,62 | 5,79 | 5,99 | 6,35 |
| | 4 | T condensation (°C) | 49,5 | 50,8 | 52,3 | 53,9 | 55,6 | 56,4 | 57,3 | 58,8 |
| 46°C | 1 | P frigorifique (W) | 3313 | 4135 | 4986 | 5870 | 6792 | 7211 | 7758 | |
| | 2 | P absorbée (W) | 2216 | 2537 | 2850 | 3153 | 3442 | 3565 | 3717 | |
| | 3 | I absorbée (A) | 4,13 | 4,52 | 4,92 | 5,32 | 5,72 | 5,89 | 6,11 | |
| | 4 | T condensation (°C) | 52,1 | 53,3 | 54,8 | 56,4 | 58,1 | 58,8 | 59,7 | |

60Hz R404A

| AMBIANCE | 5 | T évaporation (°C) | -15 | -10 | -5 | 0 | 5 | 7,2 | 10 | 15 |
|----------|---|---------------------|------|------|------|------|------|------|-------|-------|
| 32°C | 1 | P frigorifique (W) | 4640 | 5747 | 6877 | 8028 | 9200 | 9730 | 10403 | 11637 |
| | 2 | P absorbée (W) | 2599 | 2930 | 3270 | 3608 | 3940 | 4080 | 4250 | 4518 |
| | 3 | I absorbée (A) | 4,04 | 4,42 | 4,84 | 5,29 | 5,77 | 5,99 | 6,28 | 6,82 |
| | 4 | T condensation (°C) | 39,7 | 41,4 | 43,3 | 45,2 | 47,2 | 48,1 | 49,2 | 51,1 |
| 43°C | 1 | P frigorifique (W) | 4038 | 5027 | 6046 | 7094 | 8172 | 8660 | 9286 | 10439 |
| | 2 | P absorbée (W) | 2695 | 3078 | 3473 | 3867 | 4254 | 4416 | 4614 | 4922 |
| | 3 | I absorbée (A) | 4,15 | 4,6 | 5,08 | 5,6 | 6,16 | 6,42 | 6,75 | 7,38 |
| | 4 | T condensation (°C) | 49 | 50,6 | 52,4 | 54,2 | 56,1 | 57 | 58 | 59,8 |
| 46°C | 1 | P frigorifique (W) | 3897 | 4863 | 5861 | 6891 | 7954 | 8437 | 9057 | |
| | 2 | P absorbée (W) | 2721 | 3118 | 3529 | 3938 | 4339 | 4508 | 4713 | |
| | 3 | I absorbée (A) | 4,18 | 4,64 | 5,15 | 5,69 | 6,27 | 6,53 | 6,88 | |
| | 4 | T condensation (°C) | 51,6 | 53,1 | 54,9 | 56,7 | 58,5 | 59,4 | 60,4 | |

1 = refrigerating capacity = Kälteleistung

2 = watt input = Leistungsaufnahme

3 = current = Stromaufnahme

4 = condensing temperature = Verflüssigungstemperatur

5 = evaporating temperature = Verdampfungstemperatur

Nota : Les caractéristiques données dans cette fiche technique peuvent évoluer sans avis préalable, avec les améliorations que "TECUMSEH EUROPE" entend toujours apporter à sa production.

Note : "TECUMSEH EUROPE", in a constant endeavour to improve its products reserves the right to change any information contained in this leaflet without prior warning.

Anmerkung : Die in den technischen Unterlagen gegebenen Daten können sich bei Verbesserung der Fertigung, um die "TECUMSEH EUROPE" stets bemüht ist, ohne vorherige Ankündigung ändern.