

Compresseur / *Compressor*  
Code tension / *Voltage code* : T

TFH4518Y

Froid commercial et industriel positif (HP)  
*Commercial & industrial application (HBP)*

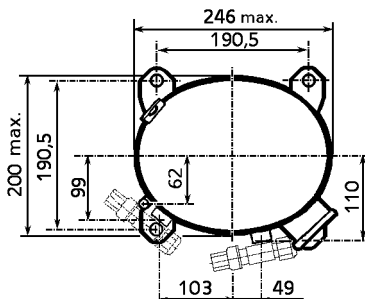
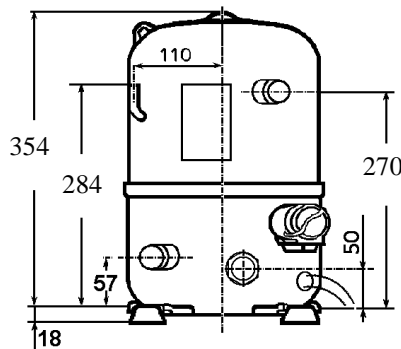
400-440V / 50-60Hz - 3~

R134a



N° 216GU-T - ind f

Conditions <i>Conditions</i>	fréquence <i>frequency</i>	Prod frigorifique nominale / <i>nominal refrigerating capacity</i>			Puis. sonore <i>Sound level</i>
		Watts	Kcal/h	BTU/h	
EN12900*	50 Hz	4106	3531	14001	ISO 3745 / ISO 3743-1  67 dBA
EN12900*	60 Hz	4605	3960	15703	
Cecomaf	50 Hz	3919			
Cecomaf	60 Hz	4392			



Cylindrée / *Displacement* : 53.2 cm<sup>3</sup>  
 Poids net / *Net weight* : 30 Kg  
 Charge en huile / *Oil charge* : 1480 cm<sup>3</sup>  
 Type d'huile / *Oil type* : P.O.E /  
 Détente / *Expansion device* : Capillaire/Détendeur  
*Capillary/Exp° valve*  
 Refroidissement / *Cooling* : Ventilé / *Forced*

Résistance à 20° C / *Windings resistances at 20° C*  
 Phases 1,2,3. / *Phase Nr 1,2,3* : 6.3 Ohms

Intensité / *Current*  
 nom. / *Rated current RLA* : 3.4 / 3.5 A  
 max. / *Max current* : 4.2 / 4.6 A  
 dém. / *Start current LRA* : 24 / 25 A

Ap. Electrique / *Electrical equipment* : TRI

Protecteur / *Overload* : Interne / *Internal*

\* EN12900: T°cond.+50°C / T°évap. +5°C / T°gas aspirés. +20°C / Sous refroidissement. OK

\* EN 12900 : Cond. T° +50°C / Evap. T° +5°C / Return gas T° +20°C / Subcooling. OK

Pour conduites Ø ext / *For tubing O.D.*

Aspiration <i>Suction</i>	Refoulement <i>Discharge</i>	Charge <i>Process</i>
15.9 (5/8")	12.7 (1/2")	6.35 (1/4")

Les caractéristiques données dans cette fiche technique peuvent évoluer sans avis préalable, avec les améliorations que 'TECUMSEH EUROPE' entend toujours apporter à sa production.  
 'TECUMSEH EUROPE', in a constant endeavour to improve its products reserves the right to change any information contained in this leaflet without prior warning.



<b>TFH4518Y</b>	<b>Tension T : 400V 3~ 50Hz / 440V 3~ 60 Hz</b>	<b>R134a</b>	<b>N°216GU-T</b>	<b>Ind f</b>
-----------------	---	--------------	------------------	--------------

Les performances sont données dans les **conditions EN 12900** :  
Elles sont certifiées uniquement en 50 Hz

The performance data are in **EN 12900 conditions** :  
They are only certified in 50 Hz

Gaz aspirés : 20°C  
Sous refroidissement : 0°K

Return gas : 20°C  
Subcooling : 0°K

### 50 Hz R134a

4   T condensation	5   T évaporation (°C)		<b>-25</b>	<b>-20</b>	<b>-15</b>	<b>-10</b>	<b>-5</b>	<b>0</b>	<b>5</b>	<b>10</b>	<b>15</b>
<b>30</b>	1   P frigorifique (W)		930	1392	1953	2629	3436	4390	5507	6803	8293
	2   P absorbée (W)		729	852	974	1093	1204	1305	1391	1459	1506
	3   I absorbée (A)		2.64	2.72	2.8	2.89	2.99	3.09	3.19	3.3	3.42
<b>40</b>	1   P frigorifique (W)			1088	1604	2222	2957	3826	4844	6027	7391
	2   P absorbée (W)			851	995	1143	1289	1430	1564	1685	1791
	3   I absorbée (A)			2.67	2.8	2.94	3.07	3.22	3.36	3.52	3.68
<b>50</b>	1   P frigorifique (W)				1231	1778	2429	3200	4106	5164	6390
	2   P absorbée (W)				986	1156	1332	1508	1683	1852	2012
	3   I absorbée (A)				2.76	2.94	3.12	3.31	3.5	3.7	3.9
<b>60</b>	1   P frigorifique (W)					1327	1882	2542	3325	4246	5321
	2   P absorbée (W)					1139	1338	1544	1755	1966	2174
	3   I absorbée (A)					2.91	3.13	3.36	3.6	3.84	4.08

### 60 Hz R134a

4   T condensation	5   T évaporation (°C)		<b>-25</b>	<b>-20</b>	<b>-15</b>	<b>-10</b>	<b>-5</b>	<b>0</b>	<b>5</b>	<b>10</b>	<b>15</b>
<b>30</b>	1   P frigorifique (W)		1138	1637	2258	3024	3956	5079	6413	7981	9807
	2   P absorbée (W)		849	1007	1171	1332	1483	1616	1725	1801	1837
	3   I absorbée (A)		2.25	2.37	2.5	2.65	2.81	2.99	3.18	3.39	3.62
<b>40</b>	1   P frigorifique (W)			1247	1798	2476	3304	4304	5499	6911	8563
	2   P absorbée (W)			977	1167	1365	1565	1757	1935	2091	2217
	3   I absorbée (A)			2.31	2.49	2.68	2.89	3.12	3.36	3.61	3.88
<b>50</b>	1   P frigorifique (W)				1356	1947	2670	3548	4605	5861	7339
	2   P absorbée (W)				1122	1347	1583	1823	2060	2285	2491
	3   I absorbée (A)				2.42	2.66	2.92	3.19	3.48	3.78	4.1
<b>60</b>	1   P frigorifique (W)					1448	2067	2824	3742	4842	6147
	2   P absorbée (W)					1288	1551	1828	2112	2396	2671
	3   I absorbée (A)					2.59	2.89	3.21	3.54	3.89	4.25

1 = refrigerating capacity      2 = watt input      3 = current      4 = condensing temperature      5 = evaporating temperature

Nota : Les caractéristiques données dans cette fiche technique peuvent évoluer sans avis préalable, avec les améliorations que "TECUMSEH EUROPE" entend toujours apporter à sa production.

Note : "TECUMSEH EUROPE", in a constant endeavour to improve its products reserves the right to change any information contained in this leaflet without prior warning.