

Compresseur / Compressor
Code tension / Voltage code : T

TFH4525Y

Froid commercial et industriel positif (HP)
Commercial & industrial application (HBP)

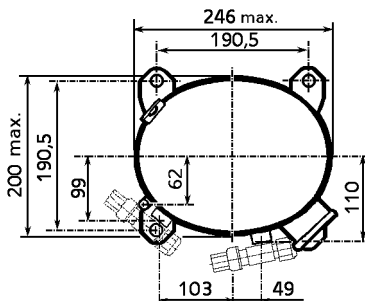
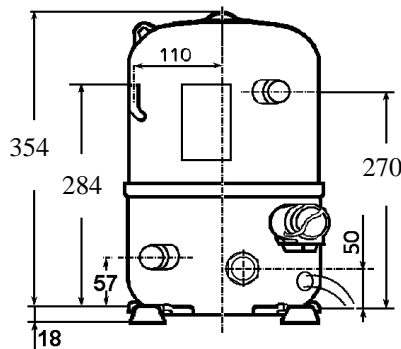
400-440V / 50-60Hz - 3~

R134a



N° 216LU-T - ind d

Conditions <i>Conditions</i>	fréquence <i>frequency</i>	Prod frigorifique nominale / <i>nominal refrigerating capacity</i>			Puis. sonore <i>Sound level</i>
		Watts	Kcal/h	BTU/h	
EN12900*	50 Hz	5654	4862	19280	ISO 3745 / ISO 3743-1 73 dBA
EN12900*	60 Hz	6594	5671	22486	
Cecomaf	50 Hz	5430			
Cecomaf	60 Hz	6349			



Cylindrée / *Displacement* : 74.25 cm³
 Poids net / *Net weight* : 31 Kg
 Charge en huile / *Oil charge* : 1480 cm³
 Type d'huile / *Oil type* : P.O.E /
 Détente / *Expansion device* : Capillaire/Détendeur
Capillary/Exp° valve
 Refroidissement / *Cooling* : Ventilé / *Forced*
Ventilator

Résistance à 20° C / *Windings resistances at 20° C*
 Phases 1,2,3. / *Phase Nr 1,2,3* : 6.3 Ohms

Intensité / *Current*
 nom. / *Rated current RLA* : 3.9 / 4.1 A
 max. / *Max current* : 6.7 / 7.3 A
 dém. / *Start current LRA* : 25 / 25 A

Ap. Electrique / *Electrical equipment* : TRI

Protecteur / *Overload* : Interne / *Internal*

* EN12900: T°cond.+50°C / T°évap. +5°C / T°gas aspirés. +20°C / Sous refroidissement. OK

* EN 12900 : Cond. T° +50°C / Evap. T° +5°C / Return gas T° +20°C / Subcooling. OK

Pour conduites Ø ext / *For tubing O.D.*

Aspiration <i>Suction</i>	Refoulement <i>Discharge</i>	Charge <i>Process</i>
15.9 (5/8")	12.7 (1/2")	6.35 (1/4")

Les caractéristiques données dans cette fiche technique peuvent évoluer sans avis préalable, avec les améliorations que 'TECUMSEH EUROPE' entend toujours apporter à sa production.
 'TECUMSEH EUROPE', in a constant endeavour to improve its products reserves the right to change any information contained in this leaflet without prior warning.



TFH4525Y	Tension T : 400V 3~ 50Hz / 440V 3~ 60 Hz	R134a	N°216LU-T	Ind d
-----------------	---	--------------	------------------	--------------

Les performances sont données dans les **conditions EN 12900** :
Elles sont certifiées uniquement en 50 Hz

The performance data are in **EN 12900 conditions** :
They are only certified in 50 Hz

Gaz aspirés : 20°C
Sous refroidissement : 0°K

Return gas : 20°C
Subcooling : 0°K

50 Hz R134a

4 T condensation	5 T évaporation (°C)		-25	-20	-15	-10	-5	0	5	10	15
30	1 P frigorifique (W)		1591	2224	2999	3938	5061	6390	7946	9750	11823
	2 P absorbée (W)		953	1101	1261	1429	1600	1770	1934	2088	2227
	3 I absorbée (A)		2.7	2.84	2.99	3.16	3.34	3.54	3.76	3.99	4.24
40	1 P frigorifique (W)			1741	2420	3242	4228	5398	6774	8377	10229
	2 P absorbée (W)			1119	1290	1478	1677	1882	2090	2296	2495
	3 I absorbée (A)			2.81	3.01	3.22	3.45	3.69	3.95	4.22	4.51
50	1 P frigorifique (W)				1885	2592	3442	4456	5654	7058	8690
	2 P absorbée (W)				1309	1507	1725	1957	2200	2448	2698
	3 I absorbée (A)				2.99	3.24	3.51	3.8	4.1	4.42	4.75
60	1 P frigorifique (W)					2001	2717	3576	4598	5806	7220
	2 P absorbée (W)					1530	1757	2007	2275	2557	2849
	3 I absorbée (A)					3.23	3.54	3.87	4.22	4.58	4.95

60 Hz R134a

4 T condensation	5 T évaporation (°C)		-25	-20	-15	-10	-5	0	5	10	15
30	1 P frigorifique (W)		1886	2581	3433	4471	5723	7217	8980	11042	13430
	2 P absorbée (W)		1106	1307	1520	1751	2002	2280	2589	2934	3320
	3 I absorbée (A)		2.42	2.6	2.82	3.09	3.4	3.76	4.16	4.6	5.09
40	1 P frigorifique (W)			2055	2820	3750	4871	6214	7804	9671	11843
	2 P absorbée (W)			1297	1542	1797	2066	2354	2665	3005	3378
	3 I absorbée (A)			2.57	2.82	3.12	3.46	3.84	4.27	4.74	5.25
50	1 P frigorifique (W)				2198	3013	3998	5182	6594	8260	10209
	2 P absorbée (W)				1510	1805	2106	2419	2749	3099	3475
	3 I absorbée (A)				2.82	3.14	3.5	3.91	4.37	4.86	5.41
60	1 P frigorifique (W)					2285	3128	4148	5374	6833	8553
	2 P absorbée (W)					1745	2095	2449	2812	3188	3583
	3 I absorbée (A)					3.15	3.54	3.98	4.46	4.98	5.55

1 = refrigerating capacity 2 = watt input 3 = current 4 = condensing temperature 5 = evaporating temperature

Nota : Les caractéristiques données dans cette fiche technique peuvent évoluer sans avis préalable, avec les améliorations que "TECUMSEH EUROPE" entend toujours apporter à sa production.

Note : "TECUMSEH EUROPE", in a constant endeavour to improve its products reserves the right to change any information contained in this leaflet without prior warning.