



ZANOTTI Spa

Via M.L. King, 30  
46020 - Pegognaga (MN) - ITALY  
Tel. +39 0376 5551  
Fax +39 0376 536554  
info@zanotti.com

a member of DAIKIN group

## Detalii tehnice

Versiune 2.2

Model:

**BGM218DA11XA**

Categorie:

**GM**

### Date Tehnice

Caracteristici	U.M	Valoare
Temperatura de lucru	°C	-15 ÷ -25
Mod Start		Direct
Voltaj	Volt-Ph-Hz	220-230/1/50
Absorbție Nominală	kW*	1,10
Absorbție Nominală	Amp*	6,40
Curent de varf	Amp	44,0
Curent Maxim	Amp	11,7
Refrigerant		R452A
	GWP	2140
Defrost		Gaze calde
Masa	Kg	80

### Compresor

Mod		Ermetic
Putere Nominală	kW	1,3

### Condensator

Flux de aer	m³/h	1200
-------------	------	------

### Vaporizator

Flux de aer	m³/h	1200
Lungime jet aer	m**	4

PED Category		0
--------------	--	---



### Date Putere

Tc °C	Ta °C	P watt	P Kcal/h	V120 m³	V100 m³	V80 m³
	20	1925	1656	17	15	13
	25	1809	1556	17	15	13
-15	30	1703	1465	15	13	12
	35	1597	1373	14	12	11
	40	1481	1274	12	11	9,4
	45	1345	1157	10	8,9	7,8
	20	1635	1406	14	12	11
	25	1527	1313	13	12	10
-20	30	1429	1229	12	11	9,4
	35	1336	1149	10	8,9	7,8
	40	1243	1069	9,1	8,1	7,1
	45	1144	984	7,9	7	6,2
	20	1353	1164	11	9,8	8,6
	25	1265	1088	9,4	8,4	7,3
-25	30	1181	1016	8,4	7,5	6,6
	35	1100	946	7,4	6,6	5,8
	40	1018	875	6,5	5,8	5,1
	45	931	801	5,6	5	4,4

### Calcul Putere si Volum

Ta  
35,0 °C

Tc  
-20,0 °C

PF  
1.336 Watt

1.149 Kcal/h

V120  
10,0 m³

V100  
8,9 m³

V80  
7,8 m³

\* Funcționare normală: -20 ÷ +30°C

\*\* Utilizați lungimea jetului de aer ca bază. Lungimea jetului de aer depinde de mulți factori precum, înălțimea camerei, depozitarea marfurilor, amplasarea vaporizatoarelor, etc.

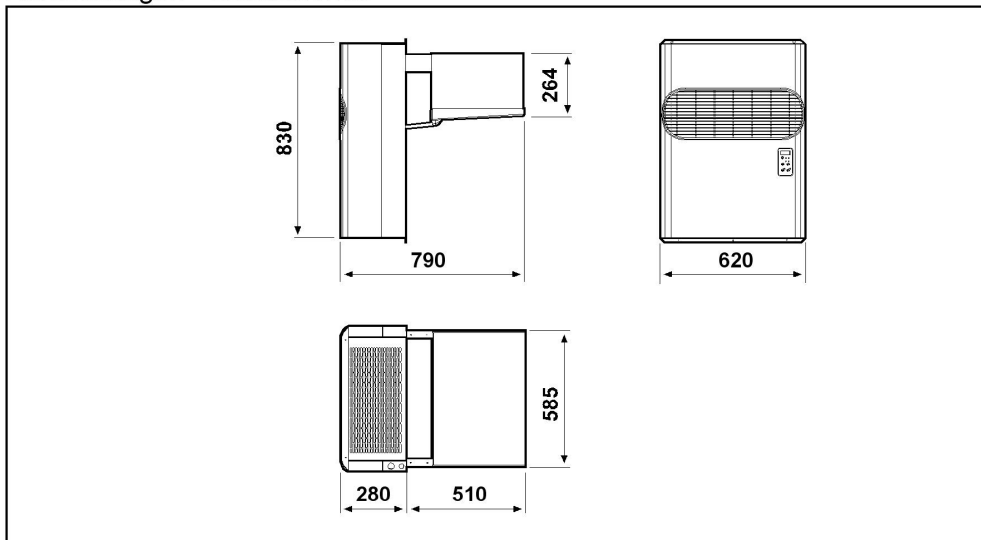
Tc: Temp Camera. - Ta:Temp Exterioara.

P: Putere frigorifica - V: Volum de camera recomandat

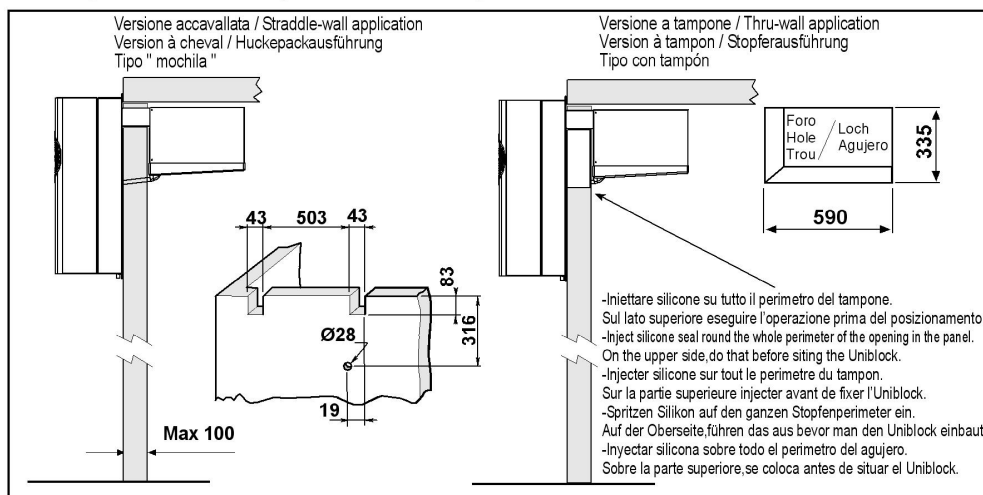
L'immagine è datata e potrebbe presentare alcune differenze rispetto all'unità attuale. La aggiorneremo il prima possibile.  
The picture is old and it could have some differences from the current unit. We will update it as soon as possible.

Dimensioni - Dimensions - Dimensions  
Abmessungen - Dimensiones

**GM2**

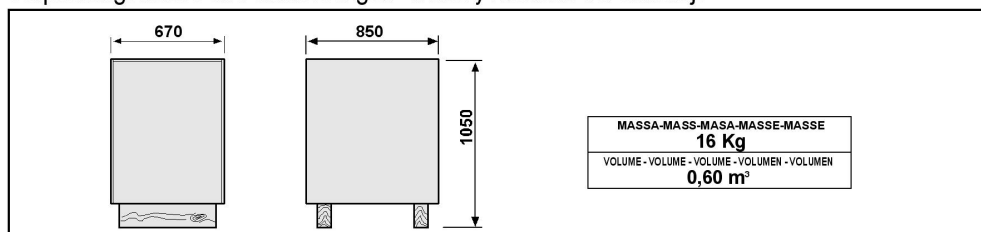


Schema di montaggio - Mounting scheme - Schema de montage  
Montageschema - Esquema de montaje



- \* Raccomandazioni in sede di installazione e per il controllo fornite sul manuale di installazione
- \* To be advised at time of order for factory installation and operating instructions
- \* Recommendations au moments d'installations et pour le contrôle fournis sur le manuel d'installation
- \* Empfehlungen für die Installationsphase und zur Kontrolle, die im Handbuch zur Installation enthalten sind
- \* Por cuanto respecta a recomendaciones de instalación y control ver manual de instalación

Massa e misure imballi - Packing mass and dimensions - Masse et dimensions emballages  
Verpackungsmasse und-abmessungen - Masa y medidas del embalaje



**ZANOTTI S.p.A.**