

**ZANOTTI Spa**Via M.L. King, 30  
46020 - Pegognaga (MN) - ITALY  
Tel. +39 0376 5551  
Fax +39 0376 536554  
info@zanotti.coma member of **DAIKIN** group

## Detalii tehnice

Versiune 2.2

Model:

**BGM220DB11XA**

Categorie:

**GM**

### Date Tehnice

Caracteristici	U.M	Valoare
Temperatura de lucru	°C	-15 ÷ -25
Mod Start		Direct
Voltaj	Volt-Ph-Hz	380-400/3N/50
Absorbție Nominală	kW*	1,50
Absorbție Nominală	Amp*	4,10
Curent de varf	Amp	27,0
Curent Maxim	Amp	8,0
Refrigerant		R452A
	GWP	2140
Defrost		Gaze calde
Masa	Kg	80

### Compresor

Mod		Ermetic
Putere Nominală	kW	1,5

### Condensator

Flux de aer	m³/h	1200
-------------	------	------

### Vaporizator

Flux de aer	m³/h	1200
Lungime jet aer	m**	4

PED Category		0
--------------	--	---



### Date Putere

Tc °C	Ta °C	P watt	P Kcal/h	V120 m³	V100 m³	V80 m³
	20	2235	1922	23	20	18
	25	2104	1809	21	19	16
-15	30	1970	1694	18	16	14
	35	1834	1577	17	15	13
	40	1697	1459	15	13	12
	45	1559	1341	13	12	10
	20	1923	1654	17	15	13
	25	1804	1551	17	15	13
-20	30	1688	1452	15	13	12
	35	1567	1348	13	12	10
	40	1432	1232	12	11	9,4
	45	1275	1096	9,5	8,5	7,4
	20	1603	1379	14	12	11
	25	1481	1274	12	11	9,4
-25	30	1361	1170	11	9,8	8,6
	35	1246	1072	9,2	8,2	7,2
	40	1143	983	7,9	7	6,2
	45	1057	909	7	6,2	5,5

### Calcul Putere si Volum

Ta

35,0 °C

Tc

-20,0 °C

PF

1.567 Watt

1.348 Kcal/h

V120

13,0 m³

V100

12,0 m³

V80

10,0 m³

\* Funcționare normală: -20 ÷ +30°C

\*\* Utilizați lungimea jetului de aer ca bază. Lungimea jetului de aer depinde de mulți factori precum, înălțimea camerei, depozitarea marfurilor, amplasarea vaporizatoarelor, etc.

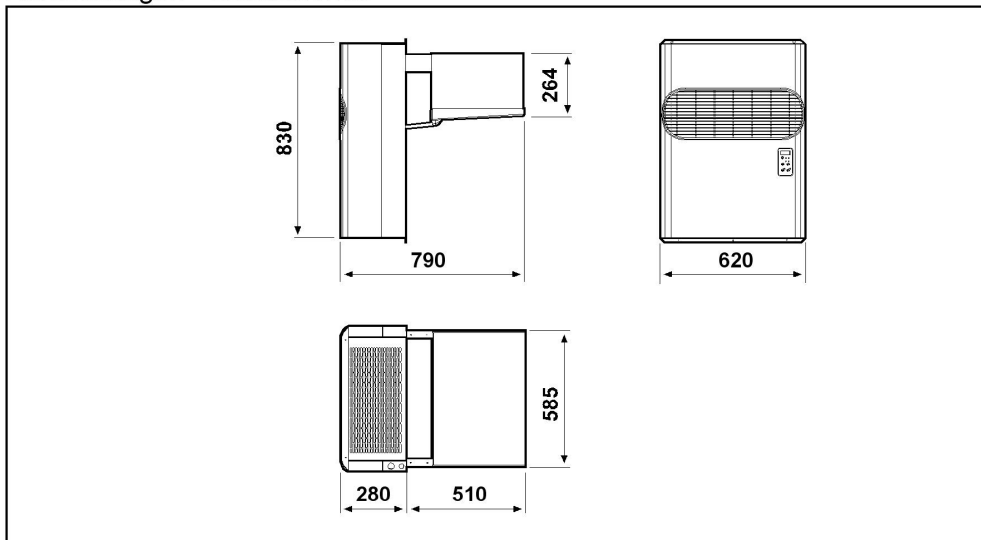
Tc: Temp Camera. - Ta:Temp Exterioara.

P: Putere frigorifica - V: Volum de camera recomandat

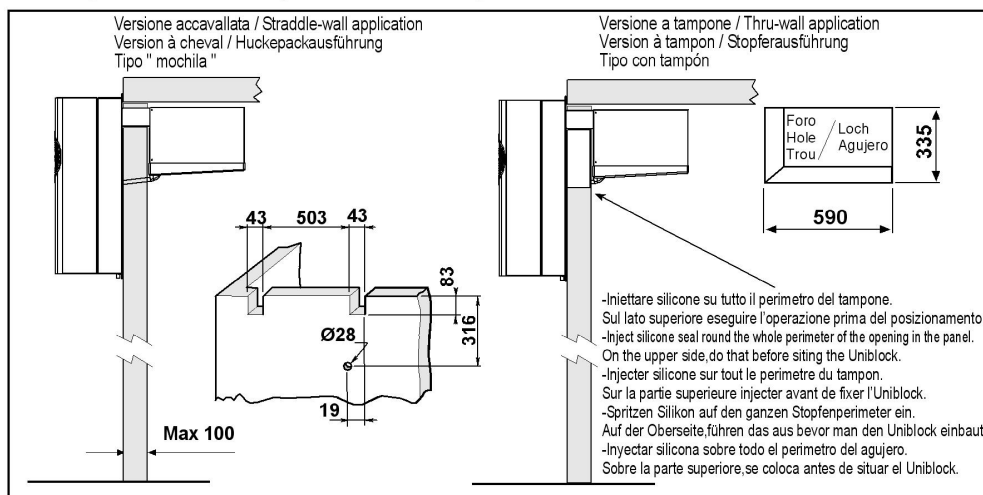
L'immagine è datata e potrebbe presentare alcune differenze rispetto all'unità attuale. La aggiorneremo il prima possibile.  
The picture is old and it could have some differences from the current unit. We will update it as soon as possible.

Dimensioni - Dimensions - Dimensions  
Abmessungen - Dimensiones

**GM2**

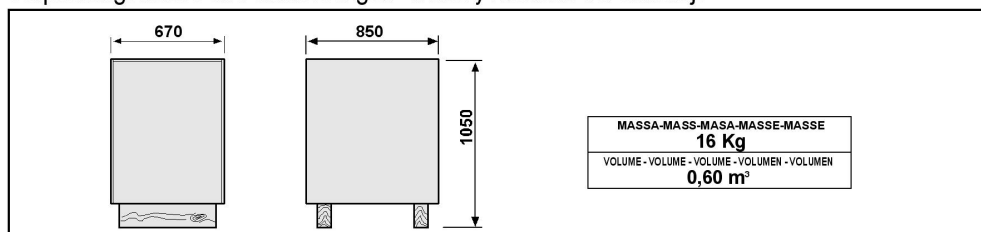


Schema di montaggio - Mounting scheme - Schema de montage  
Montageschema - Esquema de montaje



- \* Raccomandazioni in sede di installazione e per il controllo fornite sul manuale di installazione
- \* To be advised at time of order for factory installation and operating instructions
- \* Recommendations au moments d'installations et pour le contrôle fournis sur le manuel d'installation
- \* Empfehlungen für die Installationsphase und zur Kontrolle, die im Handbuch zur Installation enthalten sind
- \* Por cuanto respecta a recomendaciones de instalación y control ver manual de instalación

Massa e misure imballi - Packing mass and dimensions - Masse et dimensions emballages  
Verpackungsmasse und-abmessungen - Masa y medidas del embalaje



**ZANOTTI S.p.A.**