

**ZANOTTI Spa**Via M.L. King, 30  
46020 - Pegognaga (MN) - ITALY  
Tel. +39 0376 5551  
Fax +39 0376 536554  
info@zanotti.coma member of **DAIKIN** group

## Detalii tehnice

Versiune 2.2

Model:

**BGM320DB11XA**

Categorie:

**GM**

### Date Tehnice

Caracteristici	U.M	Valoare
Temperatura de lucru	°C	-15 ÷ -25
Mod Start		Direct
Voltaj	Volt-Ph-Hz	380-400/3N~/50
Absorbție Nominală	kW*	2,10
Absorbție Nominală	Amp*	4,70
Curent de varf	Amp	28,0
Curent Maxim	Amp	9,5
Refrigerant		R452A
	GWP	2140
Defrost		Gaze calde
Masa	Kg	105

### Compresor

Mod		Ermetic
Putere Nominală	kW	1,5

### Condensator

Flux de aer	m³/h	1500
-------------	------	------

### Vaporizator

Flux de aer	m³/h	1800
Lungime jet aer	m**	10

PED Category		0
--------------	--	---



### Date Putere

Tc °C	Ta °C	P watt	P Kcal/h	V120 m³	V100 m³	V80 m³
	20	3323	2858	45	40	35
	25	3139	2700	41	36	32
-15	30	2918	2509	36	32	28
	35	2672	2298	31	28	24
	40	2416	2078	27	24	21
	45	2162	1859	22	20	17
	20	2849	2450	35	31	27
	25	2684	2308	32	28	25
-20	30	2491	2142	28	25	22
	35	2276	1957	24	21	19
	40	2045	1759	20	18	16
	45	1802	1550	17	15	13
	20	2377	2044	26	23	20
	25	2212	1902	23	20	18
-25	30	2035	1750	19	17	15
	35	1848	1589	17	15	13
	40	1655	1423	15	13	12
	45	1459	1255	12	11	9,4

### Calcul Putere si Volum

Ta  
35,0 °CTc  
-20,0 °CPF  
2.276 Watt

1.957 Kcal/h

V120  
24,0 m³V100  
21,0 m³V80  
19,0 m³

\* Funcționare normală: -20 ÷ +30°C

\*\* Utilizați lungimea jetului de aer ca bază. Lungimea jetului de aer depinde de mulți factori precum, înălțimea camerei, depozitarea marfurilor, amplasarea vaporizatoarelor, etc.

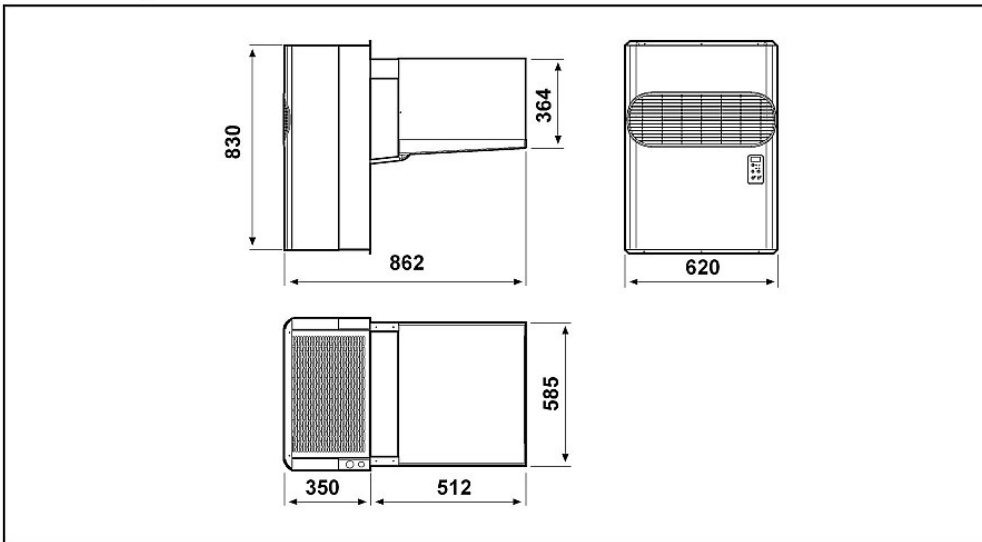
Tc: Temp Camera. - Ta:Temp Exterioara.

P: Putere frigorifica - V: Volum de camera recomandat

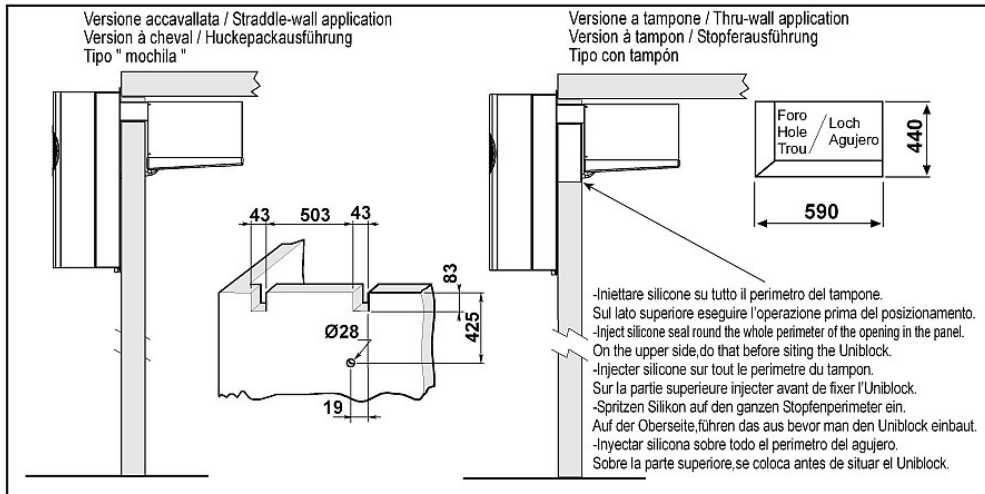
L'immagine è datata e potrebbe presentare alcune differenze rispetto all'unità attuale. La aggiorneremo il prima possibile.  
 The picture is old and it could have some differences from the current unit. We will update it as soon as possible.

Dimensioni - Dimensions - Dimensions  
 Abmessungen - Dimensiones

**GM3**

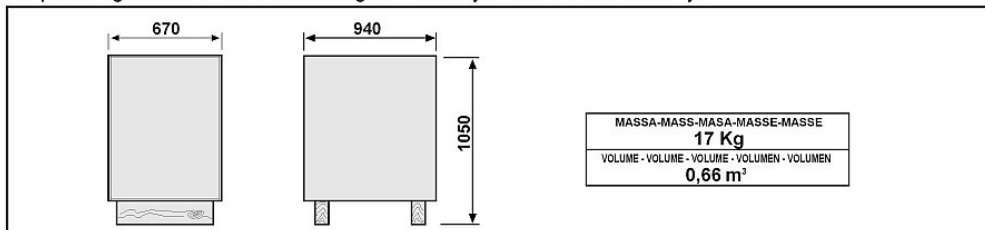


Schema di montaggio - Mounting scheme - Schema de montage  
 Montageschema - Esquema de montaje



- \* Raccomandazioni in sede di installazione e per il controllo fornite sul manuale di installazione
- \* To be advised at time of order for factory installation and operating instructions
- \* Recommendations au moments d'installations et pour le contrôle fournis sur le manuel d'installation
- \* Empfehlungen für die Installationsphase und zur Kontrolle, die im Handbuch zur Installation enthalten sind
- \* Por cuanto respecta a recomendaciones de instalaciòn y control ver manual de instalaciòn

Massa e misure imballi - Packing mass and dimensions - Masse et dimensions emballages  
 Verpackungsmasse und-abmessungen - Masa y medidas del embalaje



**ZANOTTI S.p.A.**