



**ZANOTTI Spa**  
Via M.L. King, 30  
46020 - Pegognaga (MN) - ITALY  
Tel. +39 0376 5551  
Fax +39 0376 536554  
info@zanotti.com

## Detalii tehnice

Versiune 2.2

Model:

Categorie:

**MGM105EA11XA**

**GM**

### Date Tehnice

Caracteristici	U.M	Valoare
Temperatura de lucru	°C	+10 ÷ -5
Mod Start		Direct
Voltaj	Volt-Ph-Hz	220-230/1~/50
Absorbtie Nominala	kW*	0,80
Absorbtie Nominala	Amp*	4,90
Curent de varf	Amp	26,0
Curent Maxim	Amp	8,1
Refrigerant		R134a
	GWP	1430
Defrost		Gaze calde
Masa	Kg	53

### Compresor

Mod		Ermetic
Putere Nominala	kW	0,4

### Condensator

Flux de aer	m³/h	600
-------------	------	-----

### Vaporizator

Flux de aer	m³/h	600
Lungime jet aer	m**	4

PED Category		0
--------------	--	---



### Date Putere

Tc °C	Ta °C	P watt	P Kcal/h	V100 m³	V80 m³	V60 m³
	20	1564	1345	14	13	12
	25	1481	1274	13	12	11
10	30	1384	1190	12	11	10
	35	1280	1101	11	10	9,1
	40	1172	1008	9,2	8,4	7,6
	45	1067	918	8,1	7,4	6,7
	20	1365	1174	12	11	10
	25	1256	1080	10	9,1	8,3
5	30	1173	1009	9,3	8,5	7,7
	35	1103	949	8,5	7,7	7,1
	40	1031	887	7,7	7	6,4
	45	946	814	6,8	6,2	5,6
	20	1157	995	9,1	8,3	7,6
	25	1055	907	7,9	7,2	6,6
0	30	978	841	7,1	6,5	5,9
	35	914	786	6,4	5,8	5,3
	40	850	731	5,8	5,3	4,8
	45	772	664	5	4,6	4,1
	20	974	838	7,1	6,5	5,9
	25	880	757	6,1	5,6	5,1
-5	30	811	697	5,4	4,9	4,5
	35	753	648	4,8	4,4	4
	40	695	598	4,3	3,9	3,6
	45	626	538	3,7	3,4	3,1

### Calcul Putere si Volum

Ta  
35,0 °C

Tc  
0,0 °C

PF  
914 Watt

786 Kcal/h

V100  
6,4 m³

V80  
5,8 m³

V60  
5,3 m³

\* Functionare normala: 0 ÷ +30°C

\*\* Utilizati lungimea jetului de aer ca baza. Lungimea jetului de aer depinde de multi factori precum, inaltimea camerei, depozitarea marfurilor, amplasarea vaporizatoarelor, etc.

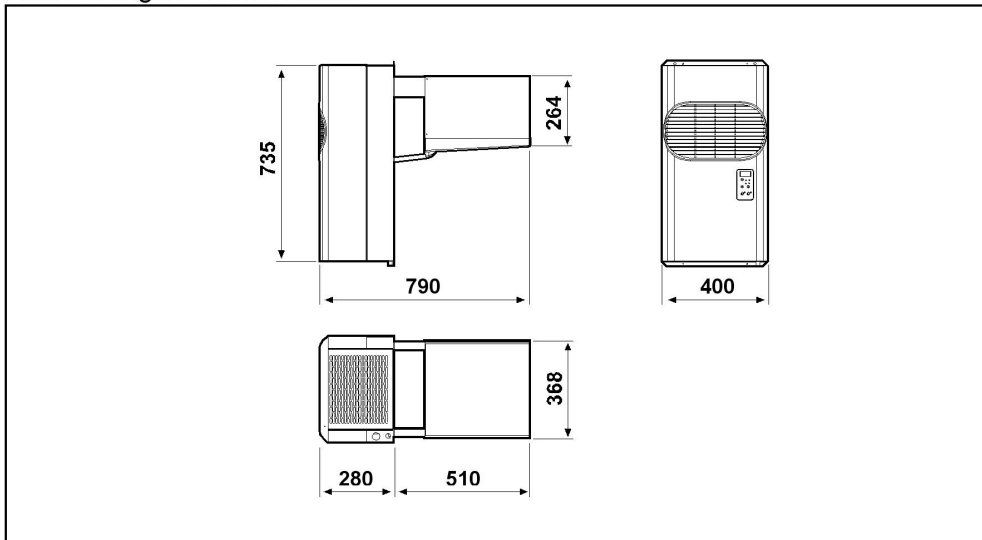
Tc: Temp Camera. - Ta:Temp Exterioara.

P: Putere frigorifica - V: Volum de camera recomandat

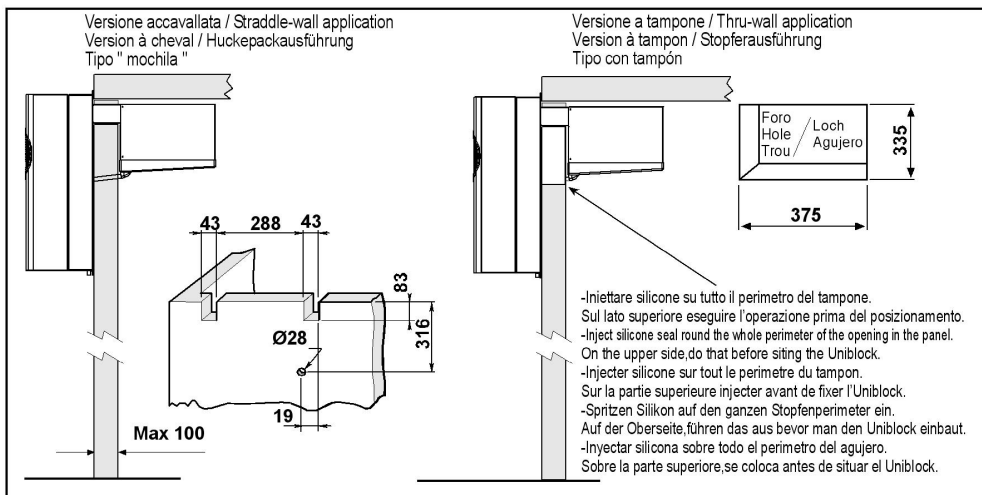
L'immagine è datata e potrebbe presentare alcune differenze rispetto all'unità attuale. La aggiorneremo il prima possibile.  
The picture is old and it could have some differences from the current unit. We will update it as soon as possible.

Dimensioni - Dimensions - Dimensions  
Abmessungen - Dimensiones

**GM1**

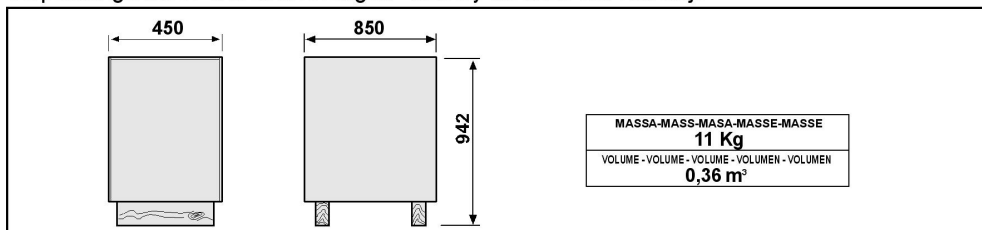


Schema di montaggio - Mounting scheme - Schema de montage  
Montageschema - Esquema de montaje



- \* Raccomandazioni in sede di installazione e per il controllo fornite sul manuale di installazione
- \* To be advised at time of order for factory installation and operating instructions
- \* Recommendations au moments d'installations et pour le contrôle fournis sur le manuel d'installation
- \* Empfehlungen für die Installationsphase und zur Kontrolle, die im Handbuch zur Installation enthalten sind
- \* Por cuanto respecta a recomendaciones de instalación y control ver manual de instalación

Massa e misure imballi - Packing mass and dimensions - Masse et dimensions emballages  
Verpackungsmasse und-abmessungen - Masa y medidas del embalaje



**ZANOTTI S.p.A.**