



**ZANOTTI Spa**  
Via M.L. King, 30  
46020 - Pegognaga (MN) - ITALY  
Tel. +39 0376 5551  
Fax +39 0376 536554  
info@zanotti.com

## Detalii tehnice

Versiune 2.2

Model:

Categorie:

**MGM107EA11XA**

**GM**

### Date Tehnice

Caracteristici	U.M	Valoare
Temperatura de lucru	°C	+10 ÷ -5
Mod Start		Direct
Voltaj	Volt-Ph-Hz	220-230/1~/50
Absorbție Nominala	kW*	0,70
Absorbție Nominala	Amp*	4,30
Curent de varf	Amp	32,0
Curent Maxim	Amp	9,5
Refrigerant		R134a
	GWP	1430
Defrost		Gaze calde
Masa	Kg	56

### Compresor

Mod		Ermetic
Putere Nominala	kW	0,7

### Condensator

Flux de aer	m³/h	600
-------------	------	-----

### Vaporizator

Flux de aer	m³/h	600
Lungime jet aer	m**	4

PED Category		0
--------------	--	---



### Date Putere

Tc °C	Ta °C	P watt	P Kcal/h	V100 m³	V80 m³	V60 m³
	20	2072	1782	20	18	17
	25	1926	1656	17	15	14
10	30	1825	1570	17	15	14
	35	1736	1493	16	15	13
	40	1624	1397	15	14	12
	45	1455	1251	13	12	11
	20	1750	1505	16	15	13
	25	1628	1400	15	14	12
5	30	1535	1320	14	13	12
	35	1453	1250	13	12	11
	40	1365	1174	12	11	10
	45	1253	1078	10	9,1	8,3
	20	1527	1313	13	12	11
	25	1409	1212	12	11	10
0	30	1315	1131	11	10	9,1
	35	1237	1064	10	9,1	8,3
	40	1166	1003	9,2	8,4	7,6
	45	1094	941	8,4	7,6	7
	20	1327	1141	11	10	9,1
	25	1188	1022	9,4	8,6	7,8
-5	30	1100	946	8,4	7,6	7
	35	1038	893	7,8	7,1	6,5
	40	975	838	7,1	6,5	5,9
	45	885	761	6,1	5,6	5,1

### Calcul Putere si Volum

Ta  
 °C

Tc  
 °C

PF  
 Watt

Kcal/h

V100  
 m³

V80  
 m³

V60  
 m³

\* Functionare normala: 0 ÷ +30°C

\*\* Utilizati lungimea jetului de aer ca baza. Lungimea jetului de aer depinde de multi factori precum, inaltimea camerei, depozitarea marfurilor, amplasarea vaporizatoarelor, etc.

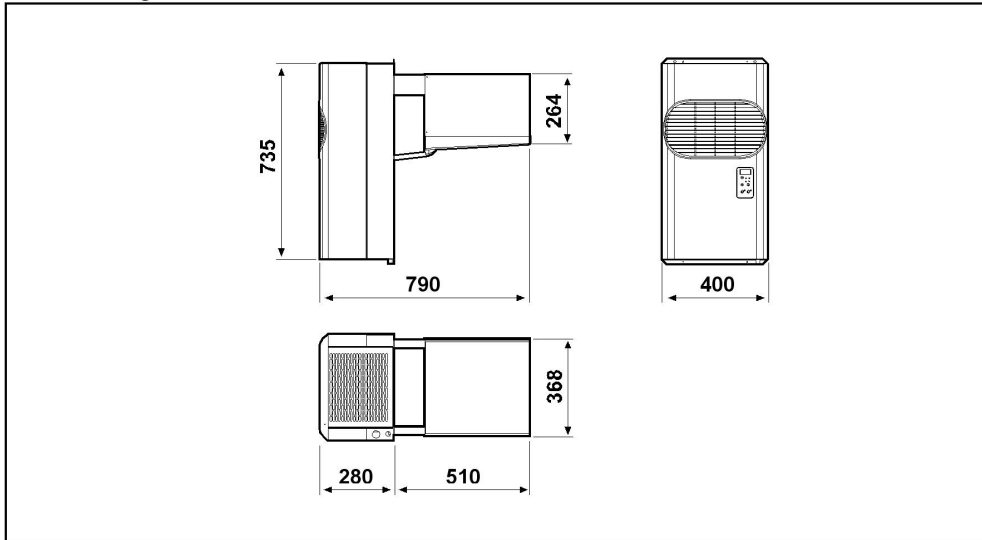
Tc: Temp Camera. - Ta:Temp Exterioara.

P: Putere frigorifica - V: Volum de camera recomandat

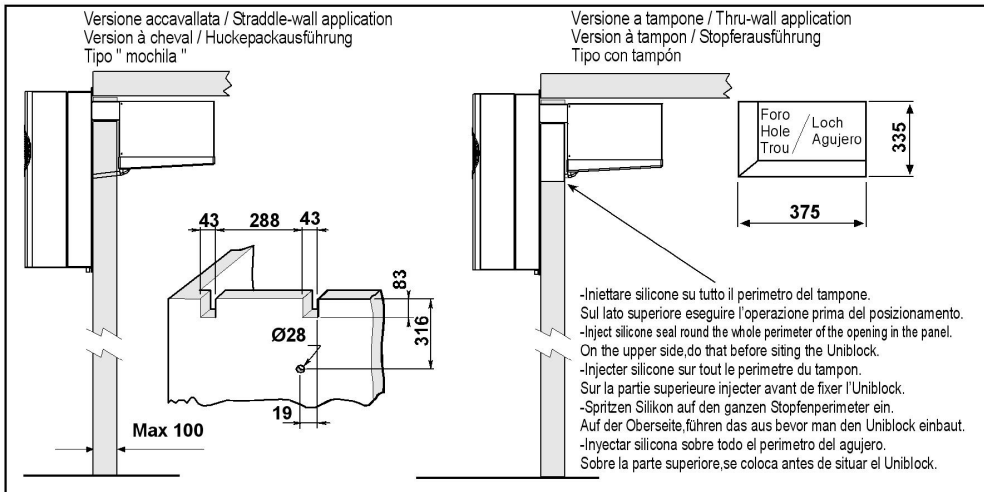
L'immagine è datata e potrebbe presentare alcune differenze rispetto all'unità attuale. La aggiorneremo il prima possibile.  
The picture is old and it could have some differences from the current unit. We will update it as soon as possible.

Dimensioni - Dimensions - Dimensions  
Abmessungen - Dimensiones

**GM1**

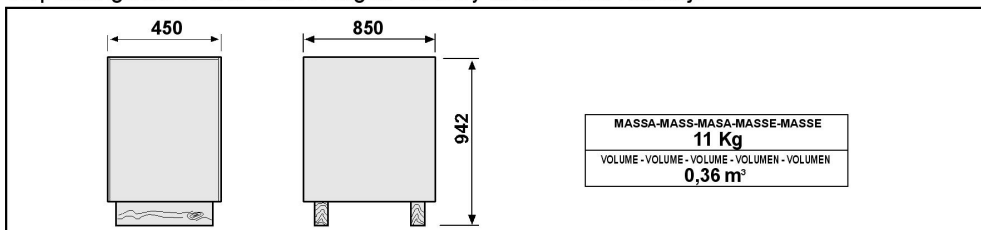


Schema di montaggio - Mounting scheme - Schema de montage  
Montageschema - Esquema de montaje



- \* Raccomandazioni in sede di installazione e per il controllo fornite sul manuale di installazione
- \* To be advised at time of order for factory installation and operating instructions
- \* Recommendations au moments d'installations et pour le contrôle fournis sur le manuel d'installation
- \* Empfehlungen für die Installationsphase und zur Kontrolle, die im Handbuch zur Installation enthalten sind
- \* Por cuanto respecta a recomendaciones de instalaciòn y control ver manual de instalaciòn

Massa e misure imballi - Packing mass and dimensions - Masse et dimensions emballages  
Verpackungsmasse und-abmessungen - Masa y medidas del embalaje



**ZANOTTI S.p.A.**