



Compressor
Voltage Code : TZ

AG2519P-TZ

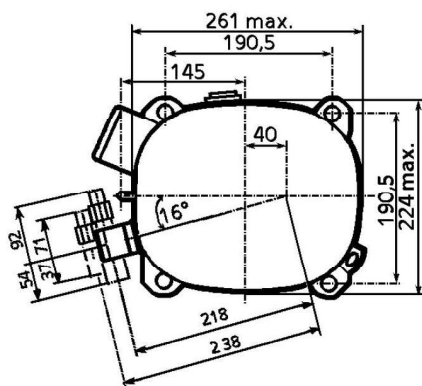
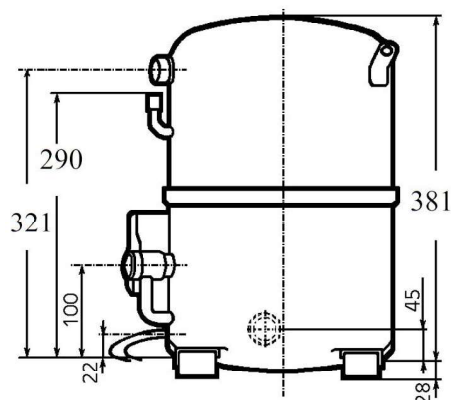
Low Temp. Commercial (BP)

400V 3~ 50Hz / 440V 3~ 60 Hz

R452A / R404A / R455A / R454C

AG2519P-TZ1A

Conditions	Frequency	Nominal Cooling Capacity		Sound Power ISO3745 / ISO 3743-1
		Watts	BTU/h	
CECOMAF / R452A	50 Hz / 60 Hz	2951 / 3499	10064 / 11930	79 dBA
CECOMAF / R404A	50 Hz / 60 Hz	3134 / 3707	10688 / 12641	79 dBA
CECOMAF / R455A	50 Hz / 60 Hz	2426 / 2880	8273 / 9822	79 dBA
CECOMAF / R454C	50 Hz / 60 Hz	2301 / 2731	7846 / 9314	79 dBA



* CECOMAF : T°Cond. 55.0°C / T°Evap. -25.0°C / T°Return gas temp.. 32.0°C
T°Subcooling. 0.0K

Certificates :

Displacement (cc)	124,4
Net Weight (Kg)	46.0
Oil Quantity (cc)	1760.0
Oil Type	Polyolester
Expansion Device	Capillary_Tube/Expansion_Valve
Cooling	Fan
Main Winding (Ohm)	3.7
Current	
RLA (A)	5,1 5,1
MCC (A)	10,4 10,9
LRA (A)	44 47
Electrical Equipment	TRI
Overload	Interne
Refrigerating connection for	
Suction Tube	22,2 (7/8")
Discharge Tube	15,9 (5/8")
Process Tube	6,35 (1/4")

Note : Tecumseh reserves the right to change information contained in this document without notification.



AG2519P-TZ	Tension TZ : 400V 3~ 50Hz / 440V 3~ 60 Hz
-------------------	--

Les performances sont données dans les conditions CECOMAF :	Gaz aspirés :	32.0 °C
Condition Dew	Sous refroidissement :	0.0 K
The performance data are in CECOMAF conditions :	Return gas :	32.0 °C
Dew Condition	Subcooling :	0.0 K

50 Hz R452A

N°3573

4 T condensation	5 T évaporation	(°C)	-40	-35	-30	-25	-20	-15	-10
30	1 P frigorifique	(Watt)	2040	3007	4221	5715	7528	9693	12248
	2 P absorbée	(W)	1540	1894	2268	2666	3091	3547	4037
	3 I absorbée	(A)	3.56	3.94	4.39	4.91	5.49	6.12	6.78
40	1 P frigorifique	(Watt)		2265	3312	4599	6166	8046	10278
	2 P absorbée	(W)		1820	2241	2687	3161	3668	4210
	3 I absorbée	(A)		3.86	4.39	4.99	5.65	6.36	7.10
50	1 P frigorifique	(Watt)			2421	3488	4794	6375	8269
	2 P absorbée	(W)			2155	2649	3173	3729	4323
	3 I absorbée	(A)			4.30	4.98	5.71	6.50	7.32
60	1 P frigorifique	(Watt)				2437	3467	4736	6280
	2 P absorbée	(W)				2551	3123	3729	4374
	3 I absorbée	(A)				4.83	5.64	6.50	7.39

60 Hz R452A

N°3573

4 T condensation	5 T évaporation	(°C)	-40	-35	-30	-25	-20	-15	-10
30	1 P frigorifique	(Watt)	2527	3680	5080	6768	8786	11175	13978
	2 P absorbée	(W)	1889	2327	2779	3250	3750	4284	4861
	3 I absorbée	(A)	3.53	3.80	4.19	4.69	5.27	5.95	6.70
40	1 P frigorifique	(Watt)		2776	3983	5435	7174	9242	11683
	2 P absorbée	(W)		2242	2745	3272	3830	4425	5066
	3 I absorbée	(A)		3.68	4.16	4.75	5.42	6.18	7.02
50	1 P frigorifique	(Watt)			2924	4135	5590	7334	9409
	2 P absorbée	(W)			2639	3223	3841	4500	5207
	3 I absorbée	(A)			4.08	4.75	5.52	6.36	7.29
60	1 P frigorifique	(Watt)				2872	4040	5454	7160
	2 P absorbée	(W)				3104	3785	4509	5284
	3 I absorbée	(A)				4.76	5.61	6.54	7.55

1 = cooling capacity 2 = power input 3 = current 4 = condensing temperature 5 = evaporating temperature

Nota : Tecumseh se réserve le droit de modifier les informations contenues dans ce document sans préavis.

Note : Tecumseh reserves the right to change information contained in this document without notification.

© 2025 Tecumseh Products Company
All rights reserved



AG2519P-TZ	Tension TZ : 400V 3~ 50Hz / 440V 3~ 60 Hz
-------------------	--

Les performances sont données dans les **conditions CECOMAF** :
 Condition Dew
 The performance data are in **CECOMAF conditions** :
 Dew Condition

Gaz aspirés : 32.0 °C
 Sous refroidissement : 0.0 K
 Return gas : 32.0 °C
 Subcooling : 0.0 K

50 Hz R404A

N°3568

4 T condensation	5 T évaporation	(°C)	-40	-35	-30	-25	-20	-15	-10
30	1 P frigorifique	(Watt)	2244	3279	4565	6131	8006	10219	12801
	2 P absorbée	(W)	1649	2033	2435	2855	3296	3761	4252
	3 I absorbée	(A)	3.81	4.23	4.71	5.26	5.86	6.49	7.14
40	1 P frigorifique	(Watt)		2471	3569	4903	6503	8398	10619
	2 P absorbée	(W)		1971	2416	2882	3373	3890	4436
	3 I absorbée	(A)		4.18	4.74	5.36	6.03	6.74	7.49
50	1 P frigorifique	(Watt)			2612	3710	5031	6604	8461
	2 P absorbée	(W)			2340	2854	3395	3965	4568
	3 I absorbée	(A)			4.67	5.36	6.11	6.91	7.74
60	1 P frigorifique	(Watt)				2576	3615	4863	6354
	2 P absorbée	(W)				2767	3360	3985	4646
	3 I absorbée	(A)				5.24	6.07	6.94	7.85

60 Hz R404A

N°3568

4 T condensation	5 T évaporation	(°C)	-40	-35	-30	-25	-20	-15	-10
30	1 P frigorifique	(Watt)	2795	4013	5488	7251	9332	11761	14569
	2 P absorbée	(W)	2035	2503	2981	3476	3994	4540	5120
	3 I absorbée	(A)	3.80	4.09	4.50	5.01	5.62	6.30	7.06
40	1 P frigorifique	(Watt)		3024	4290	5798	7580	9665	12086
	2 P absorbée	(W)		2427	2958	3509	4086	4695	5341
	3 I absorbée	(A)		3.99	4.49	5.09	5.78	6.56	7.40
50	1 P frigorifique	(Watt)			3139	4388	5864	7601	9629
	2 P absorbée	(W)			2865	3474	4113	4786	5500
	3 I absorbée	(A)			4.44	5.13	5.91	6.77	7.70
60	1 P frigorifique	(Watt)				3047	4215	5598	7231
	2 P absorbée	(W)				3369	4070	4810	5594
	3 I absorbée	(A)				5.17	6.03	6.98	7.99

1 = cooling capacity 2 = power input 3 = current 4 = condensing temperature 5 = evaporating temperature

Nota : Tecumseh se réserve le droit de modifier les informations contenues dans ce document sans préavis.

Note : Tecumseh reserves the right to change information contained in this document without notification.

© 2025 Tecumseh Products Company
All rights reserved



AG2519P-TZ	Tension TZ : 400V 3~ 50Hz / 440V 3~ 60 Hz
-------------------	--

Les performances sont données dans les conditions CECOMAF :	Gaz aspirés :	32.0 °C
Condition Dew	Sous refroidissement :	0.0 K
The performance data are in CECOMAF conditions :	Return gas :	32.0 °C
Dew Condition	Subcooling :	0.0 K

50 Hz R455A

N°3444

4 T condensation	5 T évaporation	(°C)	-40	-35	-30	-25	-20	-15	-10
30	1 P frigorifique	(Watt)	1462	2373	3487	4832	6434	8318	10512
	2 P absorbée	(W)	1329	1693	2069	2453	2841	3228	3609
	3 I absorbée	(A)	2.86	3.27	3.74	4.27	4.85	5.48	6.17
40	1 P frigorifique	(Watt)	864	1698	2709	3923	5367	7068	9053
	2 P absorbée	(W)	1181	1605	2049	2510	2984	3464	3947
	3 I absorbée	(A)	2.67	3.17	3.73	4.35	5.03	5.76	6.54
50	1 P frigorifique	(Watt)		979	1868	2934	4203	5703	7460
	2 P absorbée	(W)		1410	1918	2451	3004	3573	4153
	3 I absorbée	(A)		2.91	3.56	4.28	5.04	5.87	6.75
60	1 P frigorifique	(Watt)			1019	1918	2994	4274	5787
	2 P absorbée	(W)			1656	2255	2883	3536	4208
	3 I absorbée	(A)			3.23	4.03	4.90	5.81	6.79

60 Hz R455A

N°3444

4 T condensation	5 T évaporation	(°C)	-40	-35	-30	-25	-20	-15	-10
30	1 P frigorifique	(Watt)	1845	2808	3975	5374	7033	8978	11238
	2 P absorbée	(W)	1602	1998	2410	2834	3268	3707	4149
	3 I absorbée	(A)	2.78	3.21	3.71	4.27	4.89	5.57	6.32
40	1 P frigorifique	(Watt)	1200	2099	3177	4462	5981	7761	9830
	2 P absorbée	(W)	1452	1920	2412	2924	3453	3996	4550
	3 I absorbée	(A)	2.62	3.16	3.76	4.41	5.13	5.91	6.75
50	1 P frigorifique	(Watt)		1310	2278	3427	4786	6381	8240
	2 P absorbée	(W)		1715	2286	2886	3510	4156	4821
	3 I absorbée	(A)		2.92	3.62	4.37	5.19	6.07	7.00
60	1 P frigorifique	(Watt)			1328	2322	3499	4889	6519
	2 P absorbée	(W)			2004	2691	3410	4159	4934
	3 I absorbée	(A)			3.29	4.15	5.06	6.03	7.07

1 = cooling capacity 2 = power input 3 = current 4 = condensing temperature 5 = evaporating temperature

Nota : Tecumseh se réserve le droit de modifier les informations contenues dans ce document sans préavis.

Note : Tecumseh reserves the right to change information contained in this document without notification.

© 2025 Tecumseh Products Company
All rights reserved



AG2519P-TZ	Tension TZ : 400V 3~ 50Hz / 440V 3~ 60 Hz
-------------------	--

Les performances sont données dans les **conditions CECOMAF** :
 Condition Dew

The performance data are in **CECOMAF conditions** :
 Dew Condition

Gaz aspirés : 32.0 °C
 Sous refroidissement : 0.0 K

Return gas : 32.0 °C
 Subcooling : 0.0 K

50 Hz R454C

N°3445

4 T condensation	5 T évaporation	(°C)	-40	-35	-30	-25	-20	-15	-10
30	1 P frigorifique	(Watt)	1381	2244	3289	4538	6010	7728	9712
	2 P absorbée	(W)	1274	1623	1980	2340	2696	3043	3375
	3 I absorbée	(A)	2.74	3.14	3.58	4.07	4.60	5.17	5.77
40	1 P frigorifique	(Watt)	811	1611	2570	3710	5052	6618	8427
	2 P absorbée	(W)	1122	1529	1952	2387	2826	3265	3696
	3 I absorbée	(A)	2.53	3.02	3.56	4.14	4.76	5.43	6.13
50	1 P frigorifique	(Watt)		920	1773	2784	3975	5367	6981
	2 P absorbée	(W)		1337	1820	2323	2840	3364	3890
	3 I absorbée	(A)		2.75	3.38	4.05	4.77	5.52	6.32
60	1 P frigorifique	(Watt)			952	1813	2831	4028	5427
	2 P absorbée	(W)			1568	2134	2722	3327	3941
	3 I absorbée	(A)			3.05	3.82	4.62	5.47	6.36

60 Hz R454C

N°3445

4 T condensation	5 T évaporation	(°C)	-40	-35	-30	-25	-20	-15	-10
30	1 P frigorifique	(Watt)	1743	2655	3749	5047	6570	8341	10382
	2 P absorbée	(W)	1535	1915	2306	2704	3102	3496	3880
	3 I absorbée	(A)	2.66	3.08	3.55	4.08	4.64	5.26	5.91
40	1 P frigorifique	(Watt)	1127	1991	3015	4221	5630	7266	9151
	2 P absorbée	(W)	1379	1829	2297	2780	3271	3766	4260
	3 I absorbée	(A)	2.49	3.01	3.58	4.20	4.86	5.57	6.32
50	1 P frigorifique	(Watt)		1231	2162	3253	4526	6005	7711
	2 P absorbée	(W)		1625	2169	2736	3319	3913	4515
	3 I absorbée	(A)		2.77	3.43	4.14	4.91	5.71	6.56
60	1 P frigorifique	(Watt)			1240	2194	3309	4608	6114
	2 P absorbée	(W)			1898	2546	3220	3913	4621
	3 I absorbée	(A)			3.12	3.92	4.78	5.68	6.62

1 = cooling capacity 2 = power input 3 = current 4 = condensing temperature 5 = evaporating temperature

Nota : Tecumseh se réserve le droit de modifier les informations contenues dans ce document sans préavis.

Note : Tecumseh reserves the right to change information contained in this document without notification.

© 2025 Tecumseh Products Company
All rights reserved